

Model: GP-TLxxxx-27 系列 (9W/120V)

9W AC Dimmable LED Power Supply; 120VAC for High Power LED Lighting Source

■ 產品特點

- 輸入範圍從 120VAC ± 10%.
- 適用於前切式和後切式調光器.
- 具備短路保護、過負載保護功能.
- 專為室內應用而設計.
- 功率因數校正功能：PF > 0.9
- 安規認證包括美國 cUL ...等認證.
- 緊湊輕巧的塑料外殼.
- 採用無鉛制程，符合環保 RoHS 要求.

■ 安規認證



■ 產品尺寸

Φ58 x 27 mm



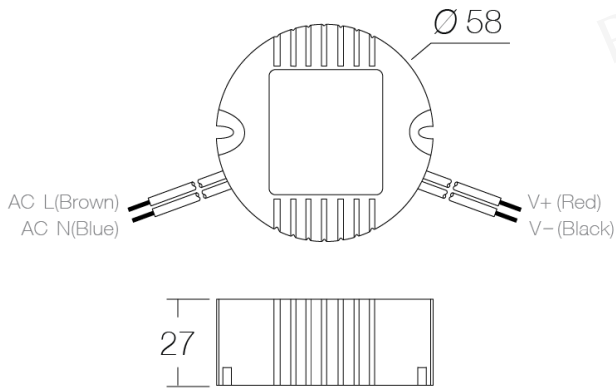
■ 產品規格

Model No.		GP-TL7512-27	GP-TL3724-27	GP-TL2536-27
輸出	直流電壓範圍(VDC)	7-12VDC	15-24VDC	26-36VDC
	紋波和噪音(max.)	3Vp-p	3Vp-p	3Vp-p
	額定電流(mA)	750mA ± 6%	370mA ± 6%	250mA ± 6%
	額定功率(W)	9W Max	9W Max	9W Max
	效率(Typ.)	72%	75%	78%
輸入	電壓範圍(VAC)	120VAC ± 10%		
	頻率範圍(Hz)	60 Hz		
	交流電流	0.2A		
	總諧波失真(THD)	Less than 20% at full load		
	浪湧電流(max.)	< 15A		
	漏電流	<1mA / 120VAC		
	可用的調光器	Standard Light Switches. Triac based Incandescent Dimmers. (Standard phase - leading edge) Electronic Low Voltage Dimmers. (Reverse Phase - trailing edge)		
環境	操作溫度	-20°C ~ + 40°C full load.		
	操作濕度	20% ~ 95% RH non-condensing.		
	儲存溫度	-20 ~ +80°C		
	儲存濕度	10% ~ 95% RH		
	環境溫度	25°C at 120VAC		
安規認證	安全標準	UL, cUL 8750 Class 2		
其他	MTBF	>100,000 Hours at full load and 25°C ambient conditions(MIL-HDBK-217F)		
	尺寸(L x W x H); 重量	Φ58 x 27mm; 138g/pcs		

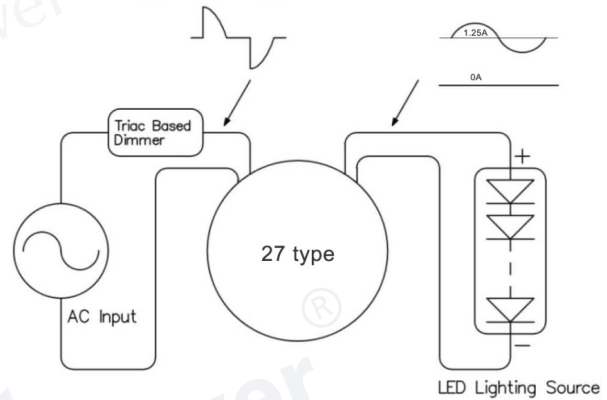
Note

1. AC 調光系列，一種新的 AC/DC LED 驅動器，直接從 AC 線路調光器運行，並提供隔離的 2 類低壓恆流以正確驅動 LED 燈具。
2. 燈具必須串聯，Vf 的總值應低於額定直流電壓。
3. 安裝前先斷開市電，不要從輸出口開/關。
4. 參數在滿載 25°C 環境溫度下測得。
5. 在直接驅動下，電源將工作在恆流模式(CC)，此時電源的輸出電壓值將被箝制為 LED 燈條順向電壓值(V)的總和。

■ 產品尺寸



■ 接線圖



■ 調光器建議

品牌	型號
LUTRON	SKYLARK S-600
LUTRON	SKYLARK S-600P
LUTRON	DIVA DV-603
LEVITON	SUPERSLIDE 6631
LEVITON	VIZIA VPI06