

## Model: GP-THxxxx-15 系列 (24W/230V)

Dimmable LED Drivers - 500mA & 700mA & 1000mA & 1200mA for Triac & Electronic Low Voltage Dimmers

### ■ 產品特點

- 輸入範圍從 230VAC ± 10%.
- 具備短路保護、過負載保護、過溫度保護及自動復原功能.
- 功率因素校正功能降低功耗.
- 緊湊輕巧的塑料外殼, 專為室內應用而設計.
- 適合標準、TRIAC 和低壓電子調光器使用.
- 防水等級達 IP65, 適用乾燥和潮濕環境.
- 安規認證包括歐盟 CE ...等認證.
- 採用無鉛制程, 符合環保 RoHS 要求.

### ■ 安規認證



### ■ 產品尺寸

85 x 63 x 32.5 mm (L x W x H)

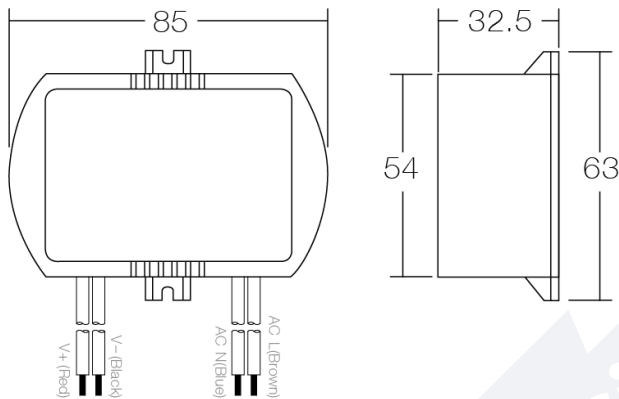


### ■ 產品規格

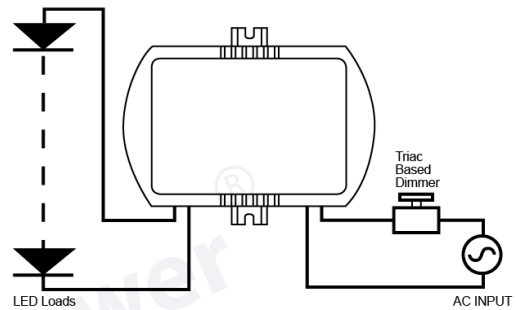
Model No.	GP-THA220-15	GP-THA024-15	GP-TH7036-15	GP-TH5048-15	
輸出	直流電壓範圍(VDC)	10-20VDC	12-24VDC	24-36VDC	28-48VDC
	紋波和噪音(max.)	2.2Vp-p	2.4Vp-p	3Vp-p	4Vp-p
	線性調整率	± 3%	± 3%	± 3%	± 3%
	負載調整率	± 5%	± 5%	± 5%	± 5%
	額定電流(mA)	1200mA ± 6%	1000mA ± 6%	700mA ± 6%	500mA ± 6%
	額定功率(W)	24W Max	24W Max	24W Max	24W Max
	效率(Typ.)	79%	82%	82.5%	79%
	保持時間	Half cycle minimum at 240VAC and 80% of rated			
輸入	電壓範圍(VAC)	230VAC ± 10%			
	頻率範圍(Hz)	50 Hz			
	交流電流	0.17A at 230VAC			
	總諧波失真(THD)	Less than 20% at full load			
	浪湧電流(max.)	< 20A			
	漏電流	<1mA / 240VAC			
	可用的調光器	Standard Light Switches Triac based Incandescent Dimmers ( Standard phase - leading edge) Electronic Low Voltage Dimmers (Reverse Phase - trailing edge)			
環境	操作溫度	-20°C~+70°C full load.			
	操作濕度	20% ~ 95% RH non-condensing.			
	儲存溫度	-20 ~ +80°C			
	儲存濕度	10% ~ 95% RH			
	環境溫度	25°C at 230VAC			
	振動頻率	5 to 50 HZ			

安規認證	安全標準	UL, cUL 1310 Class 2;
其他	MTBF	>100,000 Hours at full load and 25°C ambient conditions (MIL-HDBK-217F)
	尺寸(L x W x H); 重量	85 x 63 x 32.5mm; 232g/pcs
Note	<ol style="list-style-type: none"> <li>1. AC 調光系列，一種新的 AC/DC LED 驅動器，直接從 AC 線路調光器運行，並提供隔離的 2 類低壓恆流以正確驅動 LED 燈具。</li> <li>2. 燈具必須串聯，Vf 的總值應低於額定直流電壓。</li> <li>3. 安裝前先斷開市電，不要從輸出口開/關。</li> <li>4. 參數在滿載 25°C 環境溫度下測得。</li> <li>5. 在直接驅動下，電源將工作在恆流模式(CC)，此時電源的輸出電壓值將被箝制為 LED 燈條順向電壓值(V)的總和。</li> </ol>	

### ■ 產品尺寸



### ■ 接線圖



- ◆ 1200mA/20V/24W MAX
- ◆ 1000mA/24V/24W MAX
- ◆ 700mA/36V/24W MAX
- ◆ 500mA/48V/24W MAX

### ■ 調光器建議

品牌	型號
DUWI	ET1 53850
BUSCH-JAEGER	2247U
HPM	CAT250T
HPM	CAT250T
CLIPSAL	NO32E450LM
CLIPSAL	32E450UDM