

Model: GP-RS26P 系列

■ 產品特點

- 具備恆壓與恆流模式, 適合 LED 燈具使用.
- 恆流模式用於調光型號.
- 全電壓工作區間(90VAC ~ 305VAC).
- 具備短路保護、過電壓保護、過溫度保護功能.
- 內置主動型 PFC(功率因素校正)功能.
- 滿載時功率因素 > 0.98 (120VAC).
- 電源效率最高達 80% (240VAC).
- 安規認證包括美國 FCC, cUL、歐盟 CE、IP67 防水...等認證.
- 全絕緣塑料外殼和雙重絕緣電纜線.
- Class 2 輸入, 無外殼接地端.
- 採用無鉛制程, 符合環保 RoHS 要求.

■ 安規認證

CE FCC cULus IP67 SELV



■ 產品尺寸

110 x 73.5 x 33 mm (L x W x H)



可調光機種

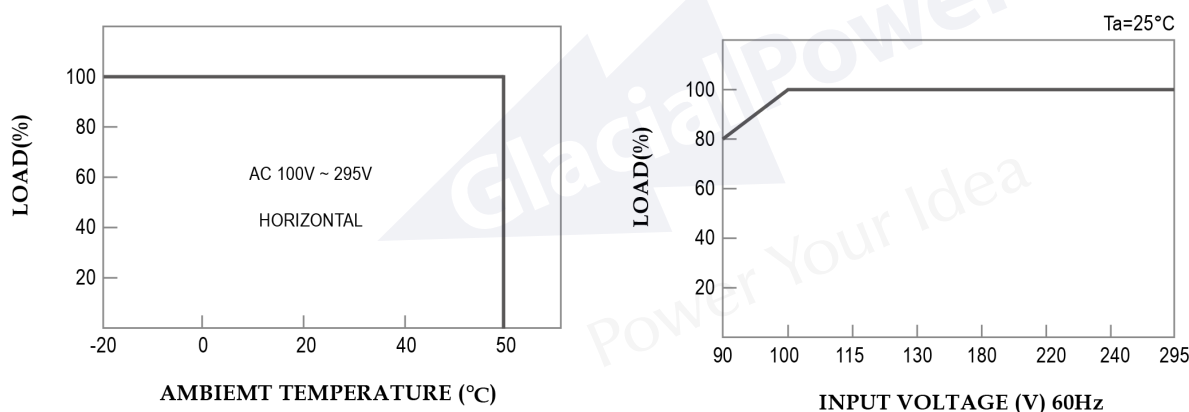
■ 產品規格

A: mean that Dimming

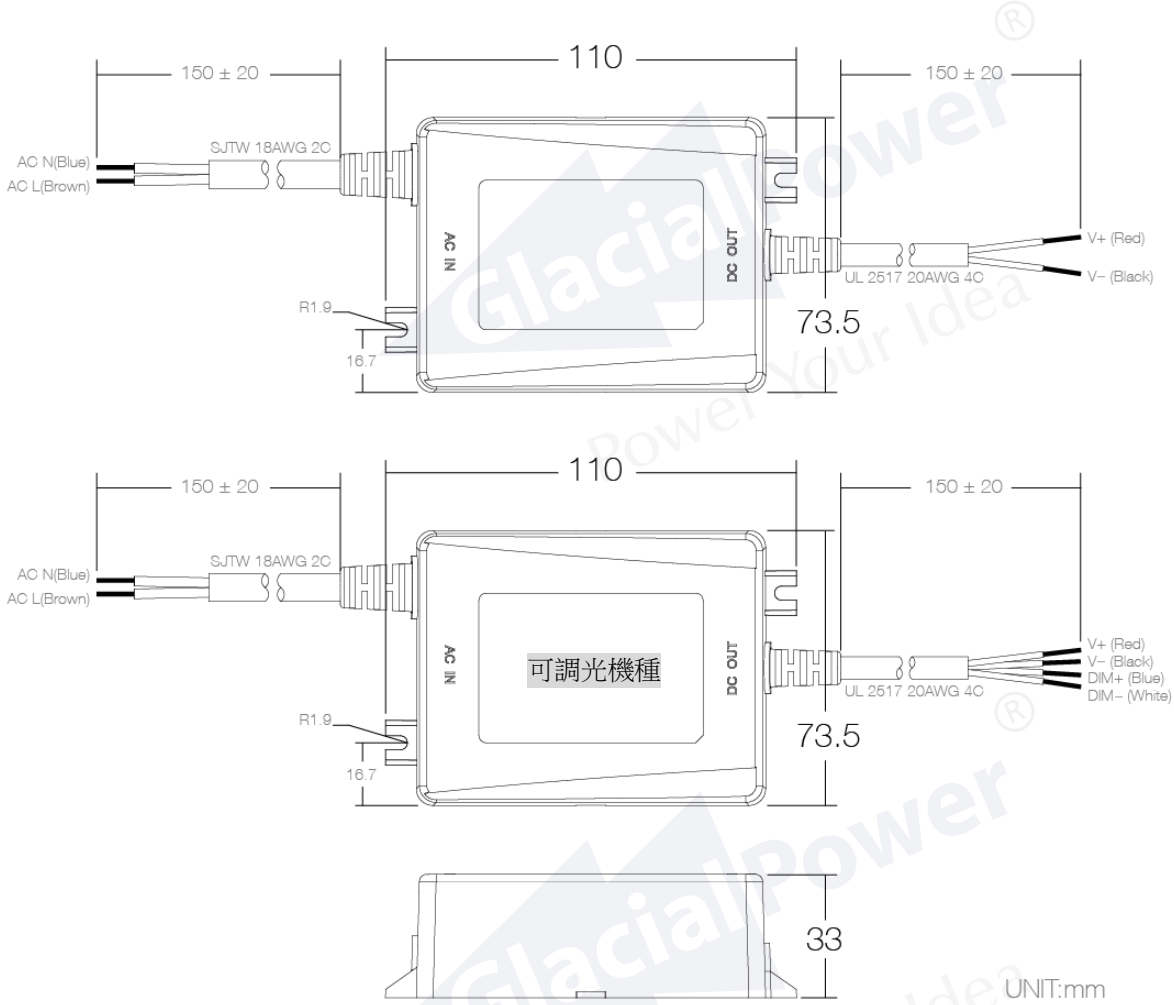
Model No.		GP-RS26P-12C(A)	GP-RS26P-24C(A)	GP-RS26P-36C(A)
輸出	直流電壓範圍	9 ~ 12V	14 ~ 24V	24 ~ 36V
	額定電流	2100mA	1050mA	700mA
	額定功率	25.2W	25.2W	25.2W
	紋波和噪音(Max.)	200mV	200mV	250mV
	效率(Typ.)	79%	80%	80%
	電壓精度	±5%		
	調光控制	PWM dimming: 1<Vadj<10V(500Hz ~ 3KHz) Analog Dimming Control: control by external voltage 1 ~ 10VDC Resistance Dimming:10K - 100KΩ		
啟動時間(Max.)	2 Sec / 120VAC / full load			
Model No.		GP-RS26P-42C(A)	GP-RS26P-48C(A)	GP-RS26P-57C(A)
輸出	直流電壓範圍	33 ~ 42V	33 ~ 48V	40 ~ 57V
	額定電流	600mA	500mA	350mA
	額定功率	25.2W	24W	20W
	紋波和噪音(Max.)	250mV	250mV	300mV
	效率(Typ.)	80%	80%	78%
	電壓精度	±5%		
	調光控制	PWM dimming: 1<Vadj<10V(500Hz ~ 3KHz) Analog Dimming Control: control by external voltage 1 ~ 10VDC Resistance Dimming:10K - 100KΩ		
啟動時間(Max.)	2 Sec / 120VAC / full load			

輸入	額定電壓	100 ~ 277VAC
	電壓範圍	90 ~ 305VAC
	頻率範圍	47 ~ 63 Hz
	交流電流(Max.)	0.4A at 120VAC / 0.2A at 240VAC
	功率因數	>0.98 at 120VAC / full load / >0.92 at 240VAC / full load / >0.9 at 277VAC / full load
	浪湧電流(Max.)	COLD START 50A at 264VAC
	漏電流	<0.25mA / 230VAC
保護功能	短路	Type: Hiccup mode & recovers after fault condition disappeared.
	過電壓	115% ~ 135% Output Voltage; Type: Latch mode
	過溫度	Thermistor:105°C ± 10°C (tc: 85°C ± 10°C); Type: Latch mode
環境	操作溫度	-20°C ~50°C full load
	操作濕度	20% ~ 95% RH non-condensing.
	儲存溫度	-40 ~ +80°C
	儲存濕度	10% ~ 95% RH
	振動	10~500 Hz, 2G 10 min./1 cycle, period for 60 min. each along X, Y, Z axes.
安規和電磁兼容	安全標準	UL8750 , EN61347-1,EN61347-2-13, Independent ; IP67 Approved.
	耐壓	Meet I/P-O/P: 3.75KVAC
	隔離電阻	Meet I/P-O/P:100M ohms / 500VDC at 25°C
	EMI 傳導和輻射	Meet Compliance to EN55015,FCC part 15
	諧波電流	Meet Compliance to EN61000-3-2 Class C
	EMS 免疫	Meet Compliance to EN61000-4-2,3,4,5,6,11;EN61547
其他	MTBF	200K hours min. MIL-HDBK-217F(25°C)
	尺寸(L x W x H); 重量	110 x 73.5 x 33mm; 372.5g/pcs
Note	1. 所有未特別提及的規格均在 240VAC 和 25°C 環境溫度下測得。 2. 紋波和噪聲是在 20MHz 帶寬下使用 12 英寸雙絞線以 0.1uf 和 47uf 並行端接測量的電容器。 3. 電流容差：包括線路調節、負載調節和設置容差。	

■ 降額曲線



■ 產品尺寸



UNIT:mm