

Model: GP-LP060P-xxVA 系列

■ 產品特點

- 恆壓電源, 適合 LED 燈條, LED 電子廣告牌等相關運用.
- 全電壓工作區間(90VAC ~ 305VAC).
- 內置主動型 PFC(功率因素校正)功能.
- 滿載時功率因素 > 0.98 (115VAC).
- 具備三合一(0~10Vdc, 10V PWM 信號, 電阻)調光功能.
- 具備短路保護、過電流保護、過電壓保護、過溫度保護功能.
- 電源效率最高達 85% (230VAC 滿載).
- 空載消耗功率小於 0.5W (230VAC).
- 安規認證包括美國 FCC, cUL、歐盟 CE、IP67 防水...等認證.
- 採用無鉛制程, 符合環保 RoHS 要求.
- 全封閉耐高溫塑料外殼, Class 2 電源.

■ 產品規格

■ 安規認證

CE FC cUL^{us} LPS

IP67

■ 產品尺寸

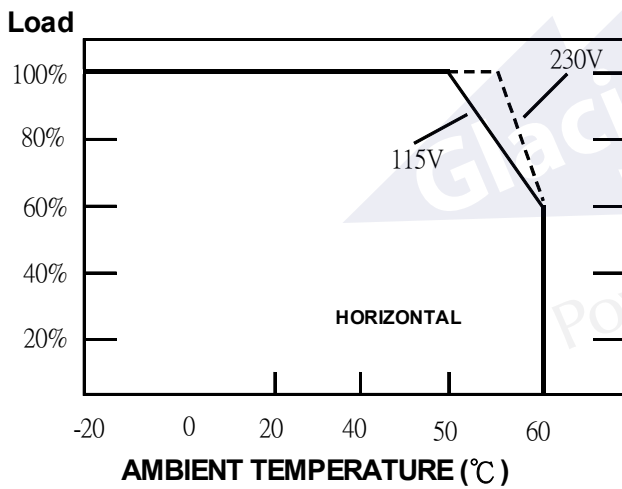
163 x 44.2 x 32.5 mm (LxWxH)



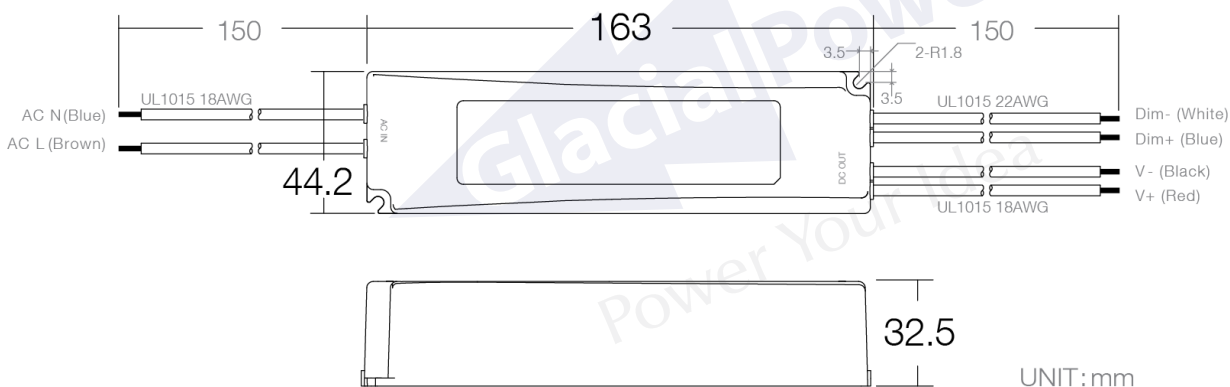
Model No.		GP-LP060P-12VA	GP-LP060P-24VA
輸出	直流電壓	12V	24V
	額定電流	0- 5A	0- 2.5A
	額定功率	60W	60W
	紋波和噪音(Max.) Note.2	1Vp-p at 100% duty output	
	PWM 調光頻率	>1700Hz	
	電壓精度 Note.3	± 1V	
	DC 直流調光	DC 0-10V or Electronic Potentiometer 0-10V	
	PWM 調光	Puls:Hi=10V Low=0V, Duty:0%~100%, Fsw 0.5-3KHZ	
	電阻調光	0KΩ~100KΩ	
	效率	85% with full load.(at 230VAC)	
啟動時間(Max.)	0.5 sec. / 230VAC with full load.		
輸入	電壓範圍	90 ~ 305VAC	
	頻率範圍	47 Hz ~ 63 Hz	
	交流電流(Max.)	1A at 115VAC / 0.5A at 230VAC	
	功率因數	PF >0.98 at 115Vac / PF >0.94 at 230Vac / PF >0.9, THD <20% at 277VAC with full load.	
	浪湧電流(Max.)	60A at 230VAC	
	空載消耗功率	< 0.5W at 230VAC	
	漏電流	< 0.5mA / 240VAC	
保護功能	過電流	110% ~ 150% rated current. Type: Shut down and auto recovers after fault condition disappeared.	
	短路	Type: Shut down and auto recovers after fault condition disappeared.	
	過電壓	110%-150% rated output voltage Type: Latch OFF Mode. (Re-power on to recover).	
	過溫度	Type: Latch OFF Mode. (Re-power on to recover) TC: 95°C ± 10°C	

環境	操作溫度	-20°C ~50°C ambient operating at full load (Refer to output load derating curve)
	操作濕度	20% ~ 90% RH non-condensing.
	儲存溫度	-40°C ~ +80°C
	儲存濕度	10% ~ 90% RH
	振動	10~500 Hz, 2G 10 min./1 cycle, period for 60 min. each along X, Y, Z axes.
安規和電磁兼容	安全標準	EN61347-1, EN61347-2-13 , IP67/UL8750/UL60950 Approved.
	耐壓	I/P - O/P: 3.75K VAC
	隔離電阻	I/P-O/P:100M ohms / 500VDC at 25°C
	EMI 傳導和輻射	EN55015
	諧波電流	EN61000-3-2 Class C, EN61000-3-3
	EMS 免疫	EN61000-4-2,3,4,5,6,8,11 Light industry level, criteria A
其他	MTBF	200k hours min. MIL-HDBK-217F(25°C)
	尺寸(L x W x H); 重量	163 x 44.2 x 32.5 mm; 371g/pcs
Note	1. 未特別提及的所有規格均在 230VAC 和 25°C 下測量環境溫度。 2. 紋波和噪聲是在滿載、20MHz 帶寬和 0.1uf 陶瓷下測量的電容並聯。 3. 電壓容差：包括線路調節、負載調節和設置容差。	

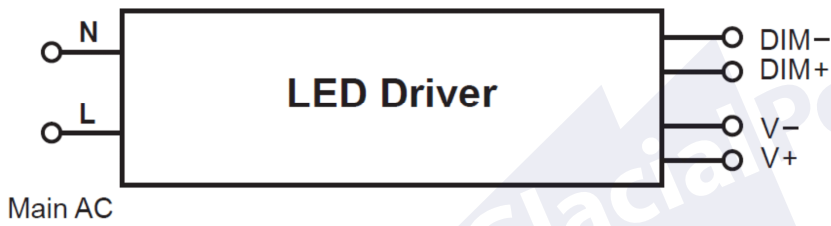
■ 降額曲線



■ 產品尺寸

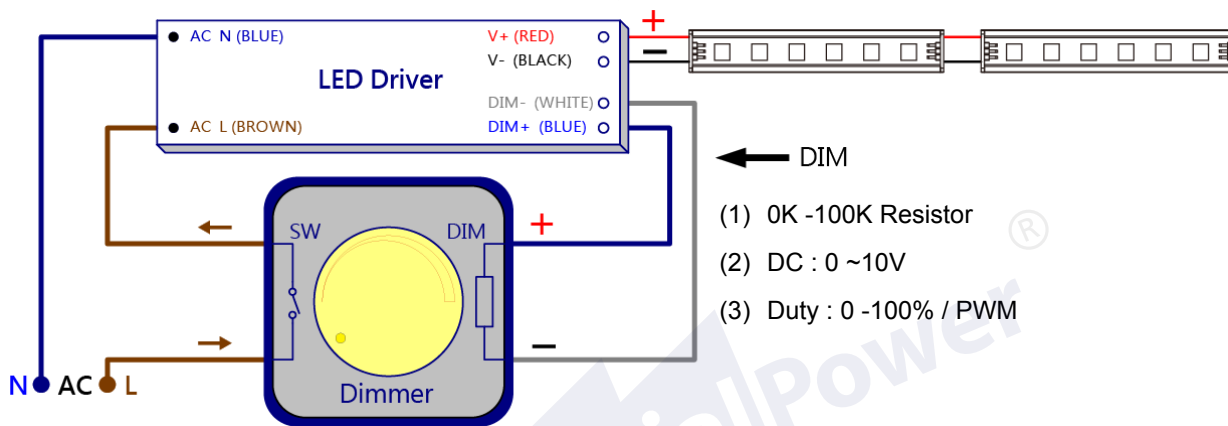


■ 方塊圖 (可選調光功能)



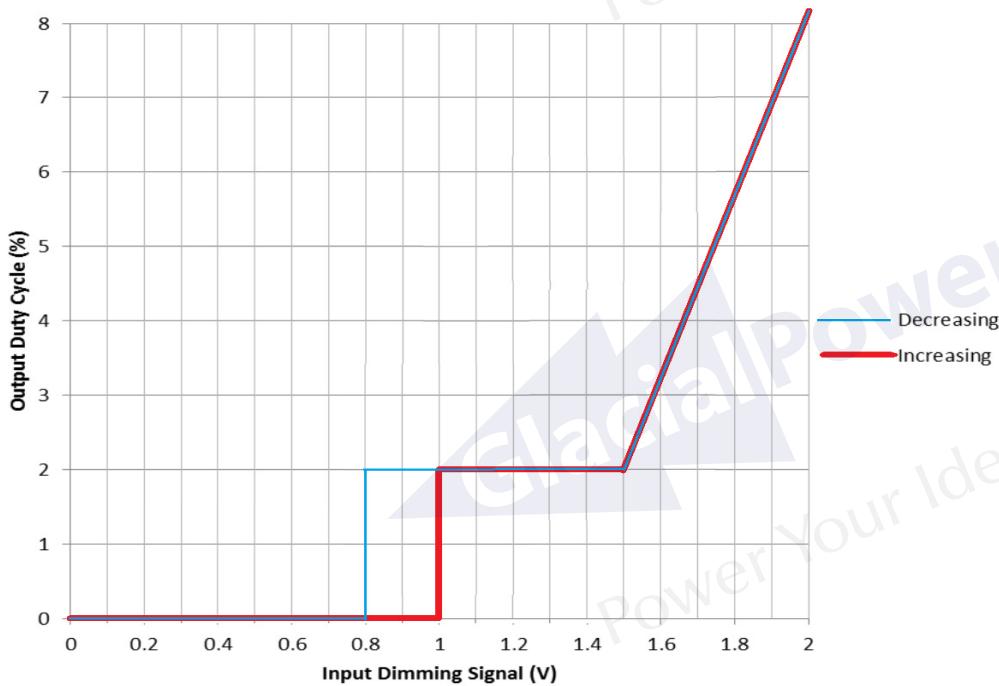
DC Dimming : 0-10V
 PWM Dimming :
 Plus : Hi=10V Low=0V
 Duty : 0-100% Fsw 0.5-2KHz
 VR Dimming : 0-100K ohm
 100% output when no connection

■ 應用



■ 調光曲線

Dimming Curve
(hysteresis)



■ 調光曲線

