

## Model: GP-HS60P-24 系列

### ■ 產品特點

- 恆流電源, 適合 LED 燈具使用.
- 全電壓工作區間(90VAC ~ 305VAC).
- 具備三合一(1~10VDC, 10V PWM 信號, 電阻)調光功能. (24CA1 型號)
- 內置主動型 PFC(功率因素校正)功能.
- 滿載時功率因素 $\geq 0.98$ (120VAC).
- 具備短路保護、過電流保護、過電壓保護、過溫度保護功能.
- 電源效率最高達 86% (240VAC 滿載).
- 安規認證包括美國 FCC, cUL、歐盟 CE、IP67 防水...等認證.
- 全封閉耐高溫塑料外殼, Class II/2 輸入, 無外殼接地端.
- 採用無鉛制程, 符合環保 RoHS 要求.

### ■ 安規認證

CE FC cUL<sup>us</sup> IP67

SELV  
EQUIVALENT

### ■ 產品尺寸

163 x 44.2 x 32.5 mm (LxWxH)



### ■ 產品規格

Model No.		GP-HS60P-24C1	GP-HS60P-24CA1 (調光)
輸出	直流電壓	24V	24V
	定電流區間	16-24V	
	額定電流	2.2A	
	電流精度	$\pm 5\%$	
	額定功率	52.8W	
	紋波和噪音(Max.)	400mV	
	效率(Typ.)	86%	
	電壓精度	-1% ~ +5%	
	DC 調光(Optional)	DC 1 - 10V or Electronic Potentiometer 1 - 10V	
	PWM 調光(Optional)	Puls: Hi = 10V Low = 0V, Duty:10% - 100%, Fsw 0.5 - 3KHz	
	電阻調光(Optional)	10K - 100K $\Omega$	
	啟動時間(Max.)	< 2000ms at full load.	
輸入	電壓範圍	90 ~ 305VAC	
	額定電壓	100 ~ 240VAC / 277VAC (for North America Only)	
	頻率範圍	47 Hz ~ 63 Hz	
	交流電流(Max.)	0.8A at 100~240VAC / 0.4A at 277VAC (for North American Only)	
	功率因數	$\geq 0.98$ at 120VAC / $\geq 0.94$ at 240VAC / $\geq 0.92$ at 277VAC, at full load	
	浪湧電流(Max.)	Cold Start 70A at 240VAC	
	漏電流	<0.5mA / 240VAC	
保護功能	過電流	95 ~ 105% rated current. Type: Auto-recovery after fault condition disappeared.	
	短路	Type: Hiccup and recovers after fault condition disappeared.	
	過電壓	26.4~31.2V Type: Latch mode (Re-power on to recover).	
	過溫度	RT2: 105 $\pm$ 10°C Type: Latch mode (Re-power on to recover).	

環境	操作溫度	-30°C ~ 50°C (Refer derating curve)
	操作濕度	20% ~ 90% RH non-condensing.
	儲存溫度	-40 ~ +60°C
	儲存濕度	10% ~ 90% RH
	振動	10~500 Hz, 2G 10 min./1 cycle, period for 60 min. each along X, Y, Z axes.
安規和電磁兼容	安全標準	EN61347-1, EN61347-2-13, Independent; IP67 Approved.
	耐壓	I/P - O/P: 3.75KVAC
	隔離電阻	I/P-O/P:100M ohms / 500VDC at 25°C
	EMI 傳導和輻射	Compliance to EN55015,FCC part 15
	諧波電流	Compliance to EN61000-3-2 Class C,EN61000-3-3
其他	EMS 免疫	Compliance to EN61547,EN61000-4-2,3,4,5,6,11
	MTBF	200K hours min. MIL-HDBK-217F(25°C)
	尺寸(L x W x H); 重量	163 x 44.2 x 32.5mm; 371g/pcs
Note	1. 所有未特別提及的規格均在 240VAC 和 25°C 環境溫度下測量。 2. 紋波和噪聲是在 20MHz 帶寬下使用 12"雙絞線和 0.1uf 和 10uf 並聯電容器端接的。 3. 電壓容差：包括線路調節、負載調節和設置容差。 4. 恆流工作區適合 LED 相關應用的工作區，但請重新確認某些特定係統設計的特殊電氣要求。 5. 請參考降額曲線。	

## GP-HS60P-24CA1

### 3-in-1 Dimming Control (DC/ PWM/ Resistance)

#### 3-in-1 Dimmable Function Description

##### (1) 10-100KΩ Resistance Dimmable (Typical):

Resistor	Single-driver	10K	20K	30K	40K	50K	60K	70K	80K	90K	100K
	Multi-driver	10K/N	20K/N	30K/N	40K/N	50K/N	60K/N	70K/N	80K/N	90K/N	100K/N
Iout (%)		10%	20%	30%	40%	50%	60%	70%	80%	90%	100%

※ The length of extended wire for DIM+/- shall not exceed 20 meters. (Wire ≤ 20m)

※ N=The number of dimmer drivers should not exceed 15.(N ≤ 15)

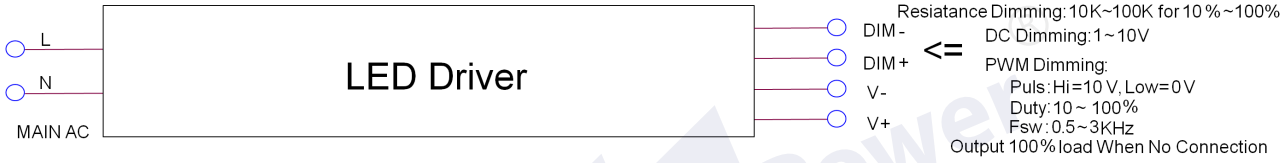
##### (2)DC: 1-10V Dimmable (Typical):

DIM(Voltage)	1V	2V	3V	4V	5V	6V	7V	8V	9V	10V
Iout (%)	10%	20%	30%	40%	50%	60%	70%	80%	90%	100%

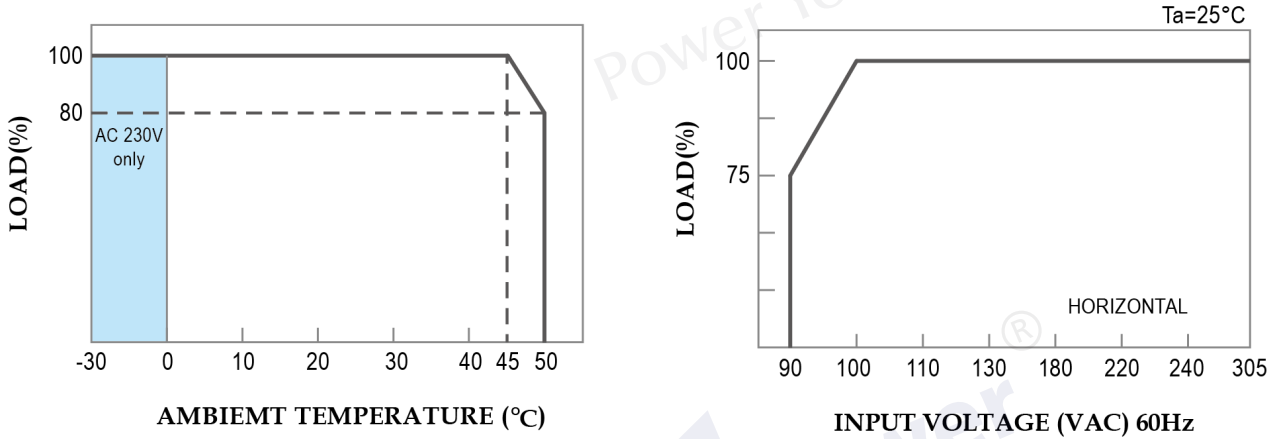
##### (3)10V / PWM Dimmable (Typical):

DIM(10V/PWM Duty)	10%	20%	30%	40%	50%	60%	70%	80%	90%	100%
Iout (%)	10%	20%	30%	40%	50%	60%	70%	80%	90%	100%

**3-in-1 Dimming Control (24CA1 only)**



■ **降額曲線**



■ **產品尺寸**

