

Model: GP-CVP150P-xxV-T01 系列

■ 產品特點

- 恆壓電源, 適合 LED 燈條, LED 電子廣告牌等相關運用.
- 全電壓工作區間(90VAC ~ 264VAC).
- 具備短路保護、過電流保護、過電壓保護、過溫度保護功能.
- 主動型 PFC (功率因素校正)功能, 滿載時功率因素 > 0.98 (115VAC).
- 電源效率最高達 91.5% (230VAC 滿載).
- 空載消耗功率小於 0.5W (230VAC).
- 啟動時間小於 0.5 秒 (230VAC).
- 符合歐盟照明產品 ErP 最新標準(EU) 2019/2020.
- 安規認證包括歐盟 CE、英國 UKCA ...等認證.
- 採用無鉛制程, 耐高溫塑料外殼, 符合環保 RoHS 要求.

■ 安規認證



■ 產品尺寸

204 x 53.5 x 30mm (L x W x H)

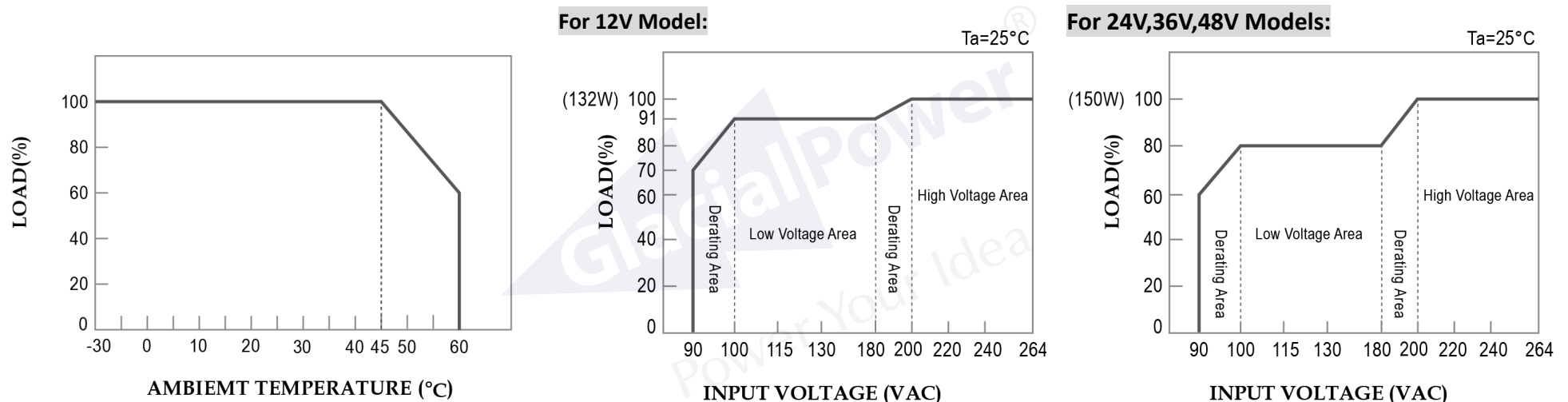


■ 產品規格

Model No.		GP-CVP150P-12V-T01	GP-CVP150P-24V-T01	GP-CVP150P-36V-T01	GP-CVP150P-48V-T01	
輸出	直流電壓	12V	24V	36V	48V	
	額定電流	High Voltage Area (200-264VAC) Note.5	0~11.0A	0~6.25A	0~4.2A	0~3.15A
	額定功率	132W	150W	151.2W	151.2W	
	額定電流	Low Voltage Area (100-180VAC) Note.5	0~10.0A	0~5.0A	0~3.35A	0~2.5A
	額定功率	120W	120W	120.6W	120W	
	紋波和噪音 (Max.) Note.2	200mV	200mV	360mV	480mV	
	效率 (Typ.)	89%	91%	91%	91.5%	
	電壓精度 Note.3	± 5%	± 5%	± 5%	± 5%	
	啟動時間 (Max.)	≤ 0.5S at 230VAC, full load.				
輸入	額定電壓	100 ~ 240VAC 141~340VDC				
	電壓範圍	90 ~ 264VAC				
	頻率範圍	47 Hz ~ 63 Hz				
	交流電流 (Max.)	1.3A at 115VAC / 0.8A at 230VAC				
	功率因數	>0.98 at 115VAC / >0.95 at 230VAC, full load.				
	總諧波失真	THD < 10% at 230VAC, full load				
	浪湧電流 (Typ.)	Cold Start 55A (Td=630us measured at 50% Ipeak) at 230VAC				
	斷路器可配置同型號 電源供應器數量	B type : 2 units (10A) / 3 units (16A) / 5 units (25A), C type : 3 units (10A) / 5 units (16A) / 9 units (25A), D type : 11 units (16A) / 18 units (25A) at 230VAC				
	漏電流	<1mA at 240VAC				
	空載消耗功率	< 0.5W at 230VAC (0.3W Typ.)				

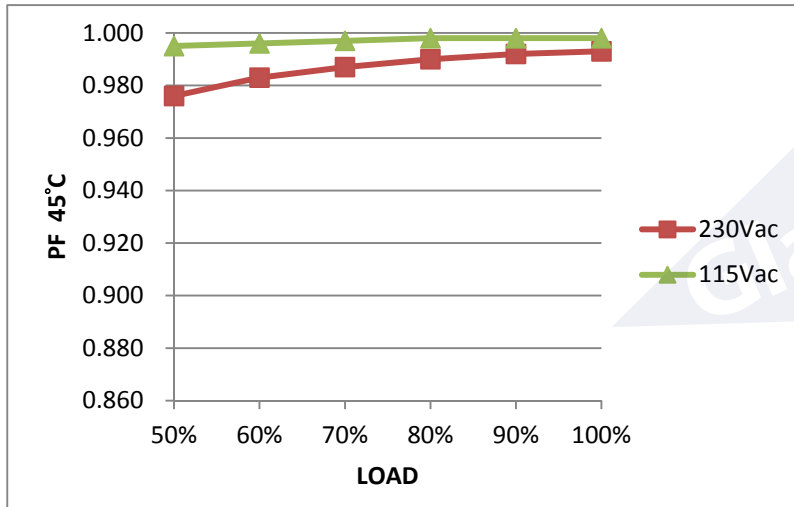
保護功能	過電流	High Voltage Area (200-264VAC) Note.5	110%~150%	110%~150%	110%~150%	110%~150%
		Low Voltage Area (100-180VAC) Note.5	130%~185%	130%~185%	130%~185%	130%~185%
	短路	Type: Hiccup mode (Auto recover after fault condition disappeared).				
	過電壓		13.2V~18V	26.4V~36V	39.6V~54V	52.8V~72V
	過溫度	Type: Hiccup mode (Auto recover after fault condition disappeared).				
環境	操作溫度	-20°C ~45°C (Refer to output load derating curve).				
	操作濕度	20% ~ 90% RH non-condensing.				
	儲存溫度	-40 ~ +80°C				
	儲存濕度	10% ~ 90% RH				
	振動	10~500 Hz, 2G 10 min./1 cycle, period for 60 min. each along X, Y, Z axes.				
安規和電磁兼容	安全標準	EN61347-1, EN61347-2-13, independent.				
	耐壓	I/P-O/P: 3.75KVAC				
	隔離電阻	I/P-O/P :100M ohms / 500V DC at 25°C				
	EMI 傳導和輻射	Compliance to EN55015				
	諧波電流	Compliance to EN61000-3-2 Class C(100% load), EN61000-3-3				
	EMS 免疫	Compliance to EN61000-4-2,3,4,5,6,8,11; EN61547, criteria B				
其他	MTBF	100K hours min. MIL-HDBK-217F(25°C)				
	尺寸(L x W x H); 重量	204 x 53.5 x 30mm; 540 g/pcs				
Note	1. 所有未特別提及的規格均在 230VAC 滿載和 25°C 環境溫度下測量。 2. 紋波和噪聲是在 20MHz 帶寬下使用 12"雙絞線以 0.1uf 和 47uf 並聯電容器端接的方式測量的。 3. 電壓容差：包括線路調節、負載調節和設置容差。 4. 電源被認為是安裝在最終設備上的組件。 必須重新確認最終設備仍符合 EMC 指令。 5. 高電壓區和低電壓區請參考下圖的輸入電壓降額曲線。					

■ 降額曲線



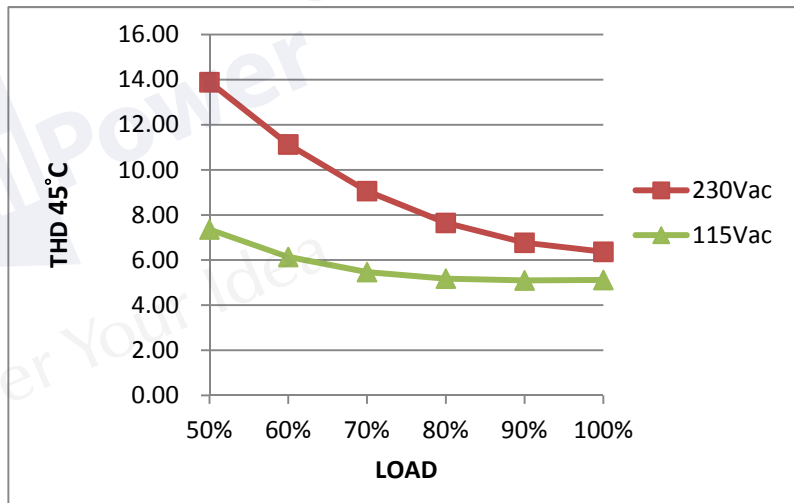
■ **功率因數(PF)特性** (※Ta at 45°C)

GP-CVP150P-24V-T01 Model



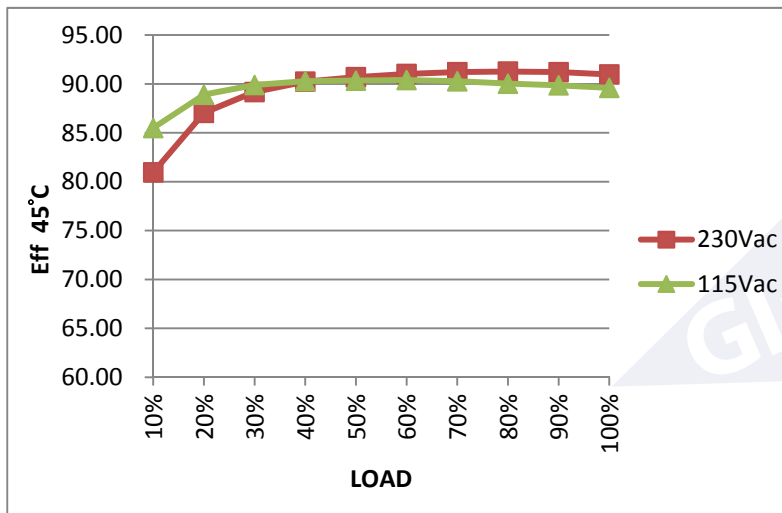
■ **總諧波失真(THD)** (※Ta at 45°C)

GP-CVP150P-24V-T01 Model

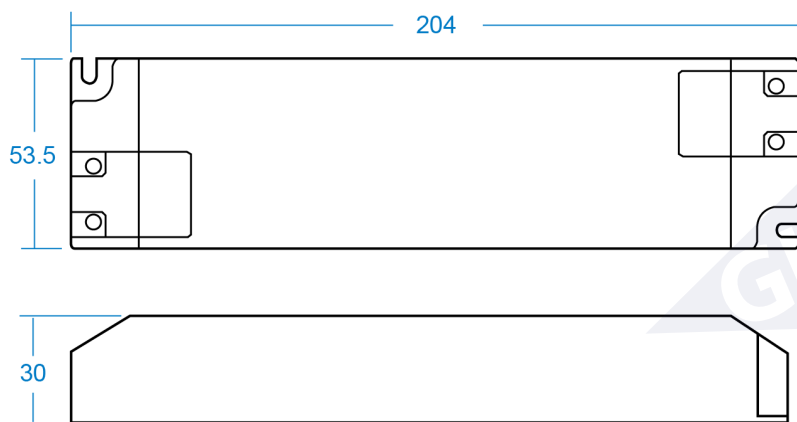


■ **效率與負載** (※Ta at 45°C)

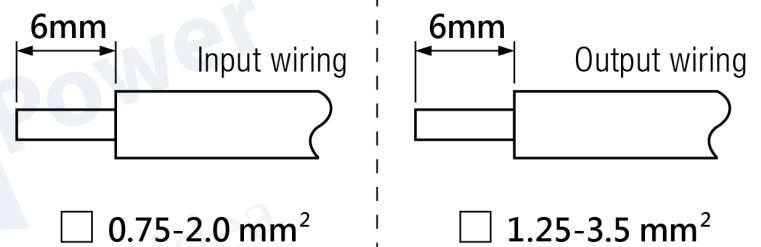
GP-CVP150P-24V-T01 Model



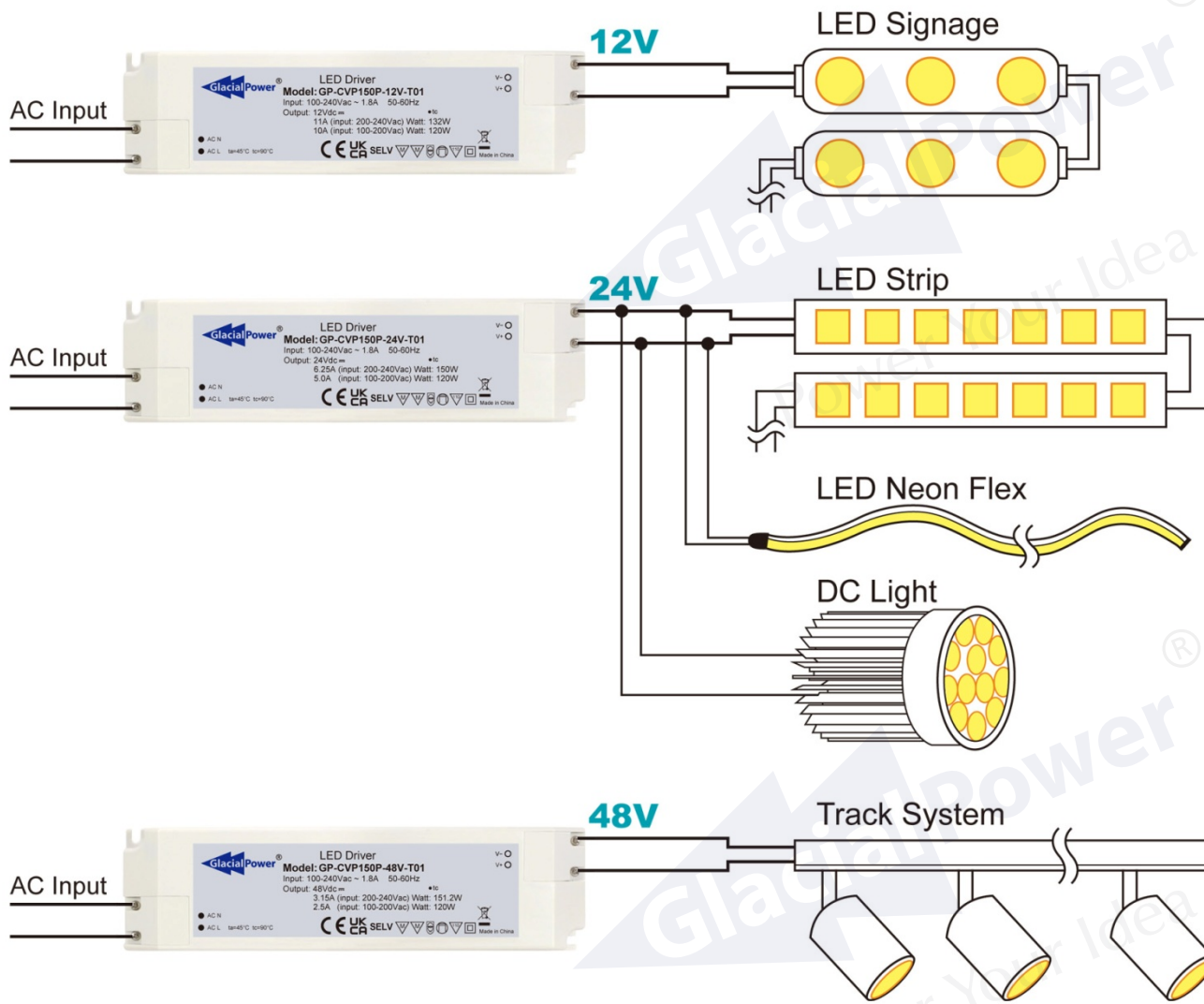
■ **產品尺寸**



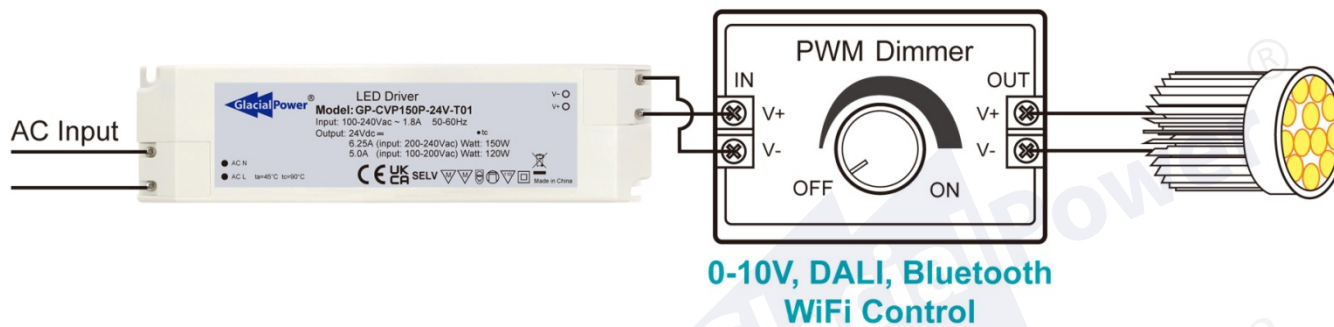
■ **輸入端與輸出端線徑**



■ 應用 1:



■ 應用 2:



■ 應用 3:



GlacialPower[®]
Power Your Idea