

## Model: GP-CVP060P-xxV-T02 系列

### ■ 產品特點

- 恆壓電源, 適合 LED 燈條, LED 電子廣告牌等相關運用.
- 全電壓工作區間(90VAC ~ 264VAC).
- 具備短路保護、過電流保護、過電壓保護、過溫度保護功能.
- 主動型 PFC (功率因素校正)功能, 滿載時功率因素 > 0.98 (115VAC).
- 電源效率最高達 89% (230VAC 滿載).
- 空載消耗功率小於 0.5W (230VAC).
- 啟動時間小於 0.5 秒(230VAC).
- 符合歐盟照明產品 ErP 最新標準(EU) 2019/2020.
- 安規認證包括歐盟 CE、歐亞 EAC...等認證.
- 採用無鉛制程, 耐高溫塑料外殼, 符合環保 RoHS 要求.

### ■ 安規認證



### ■ 產品尺寸

175.7 x 45.9 x 30mm (L x W x H)

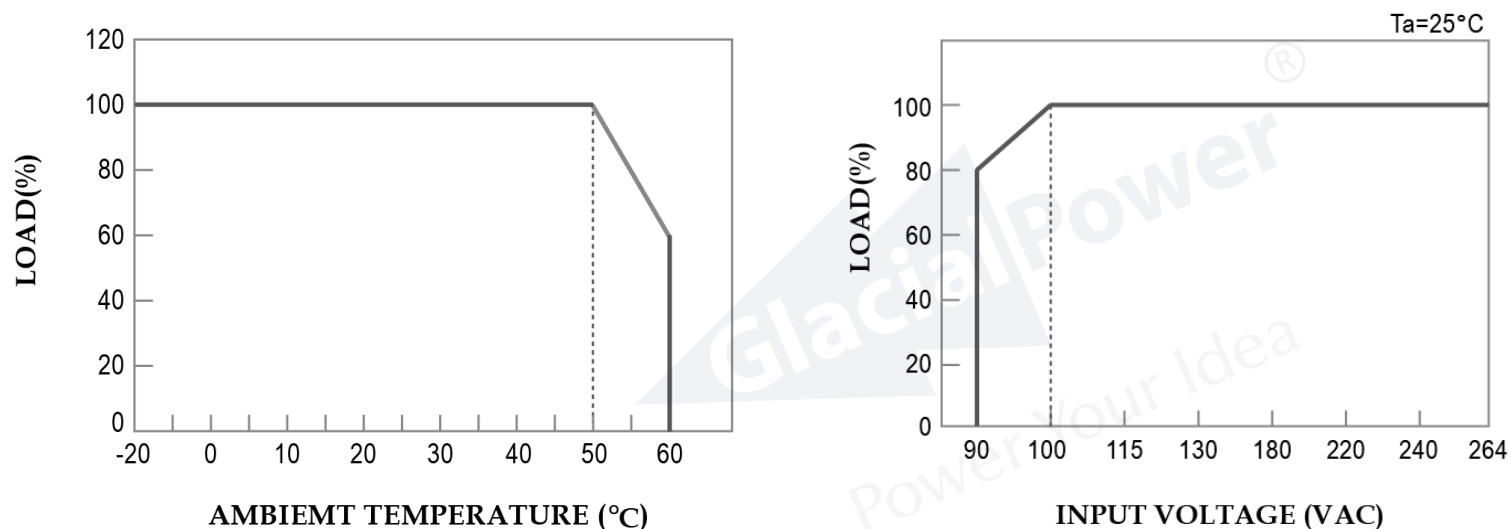


### ■ 產品規格

Model No.		GP-CVP060P-12V-T02	GP-CVP060P-24V-T02	GP-CVP060P-36V-T02	GP-CVP060P-48V-T02
輸出	直流電壓	12V	24V	36V	48V
	額定電流	0~5A	0~2.5A	0~1.66A	0~1.25A
	額定功率	60W	60W	60W	60W
	紋波和噪音 (Max.) Note.2	200mV	200mV	200mV	200mV
	效率 (Typ.)	86.5%	89%	89%	89%
	電壓精度 Note.3	± 5%	± 5%	± 5%	± 5%
	啟動時間 (Max.)	≤ 0.5S at 230VAC, full load.			
輸入	額定電壓	100 ~ 240VAC 141 ~ 340VDC			
	電壓範圍	90 ~ 264VAC			
	頻率範圍	47 Hz ~ 63 Hz			
	交流電流 (Max.)	0.65A at 115VAC / 0.35A at 230VAC			
	功率因數	>0.98 at 115VAC / >0.95 at 230VAC, full load.			
	總諧波失真	THD < 15% at 230VAC, full load			
	浪湧電流 (Typ.)	Cold Start 45A (Td=330us measured at 50% Ipeak) at 230VAC			
	斷路器可配置同型號 電源供應器數量	B type : 5 units (10A) / 8 units (16A) / 13 units (25A), C type : 8 units (10A) / 14 units (16A) / 22 units (25A), D type : 28 units (16A) / 44 units (25A) at 230VAC			
	漏電流	<1mA at 240VAC			
	空載消耗功率	< 0.5W at 230VAC (0.37W Typ.)			

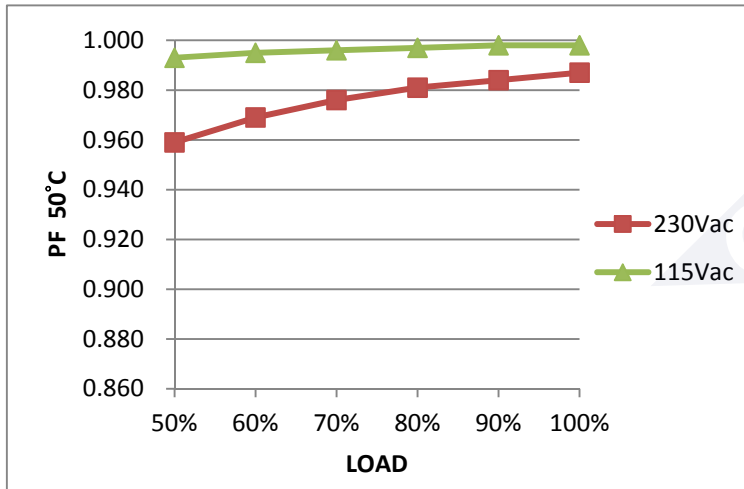
保護功能	過電流	5.5A~7.5A	2.75A~3.75A	1.826~2.49A	1.375A~1.875A
		Type: Hiccup mode (Auto recover after fault condition disappeared).			
	短路	Type: Hiccup mode (Auto recover after fault condition disappeared).			
	過電壓	13.2V~18V	26.4V~36V	39.6V~54V	52.8V~72V
		Type: Hiccup mode (Auto recover after fault condition disappeared).			
	過溫度	Tcase: 95°C ± 10°C			
		Type: Shut down output, recovers automatically after temperature goes down.			
環境	操作溫度	-20°C ~50°C (Refer to output load derating curve).			
	操作濕度	20% ~ 90% RH non-condensing.			
	儲存溫度	-40 ~ +80°C			
	儲存濕度	10% ~ 90% RH			
	振動	10~500 Hz, 2G 10 min./1 cycle, period for 60 min. each along X, Y, Z axes.			
安規和電磁兼容	安全標準	EN61347-1, EN61347-2-13, independent.			
	耐壓	I/P-O/P: 3.75KVAC			
	隔離電阻	I/P-O/P :100M ohms / 500VDC at 25°C			
	EMI 傳導和輻射	Compliance to EN55015			
	諧波電流	Compliance to EN61000-3-2 Class C(100% load), EN61000-3-3			
	EMS 免疫	Compliance to EN61000-4-2,3,4,5,6,8,11; EN61547, criteria B			
其他	MTBF	100K hours min. MIL-HDBK-217F(25°C)			
	尺寸(L x W x H); 重量	175.7 x 45.9 x 30mm; 345g/pcs			
Note	<p>1. 所有未特別提及的規格均在 230VAC 滿載和 25°C 環境溫度下測量。</p> <p>2. 紋波和噪聲是在 20MHz 帶寬下使用 12"雙絞線以 0.1uf 和 47uf 並聯電容器端接的方式測量的。</p> <p>3. 電壓容差：包括線路調節、負載調節和設置容差。</p> <p>4. 電源被認為是安裝在最終設備上的組件。</p> <p>必須重新確認最終設備仍符合 EMC 指令。</p>				

■ 降額曲線



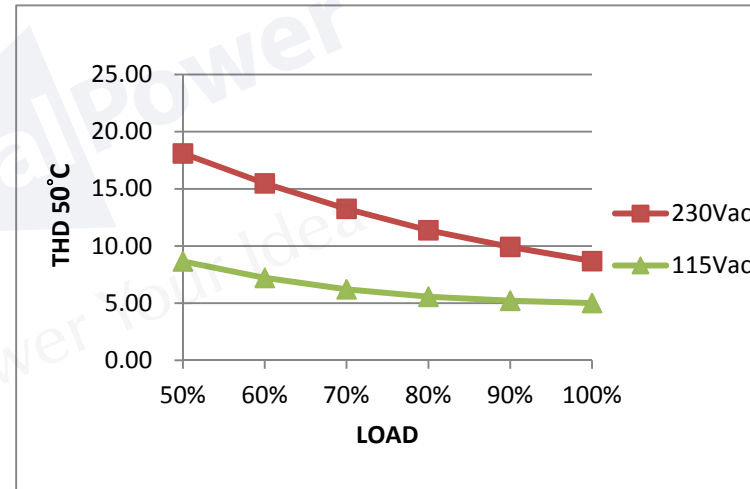
■ 功率因數(PF)特性 (※Ta at 50°C)

GP-CVP060P-24V-T02 Model



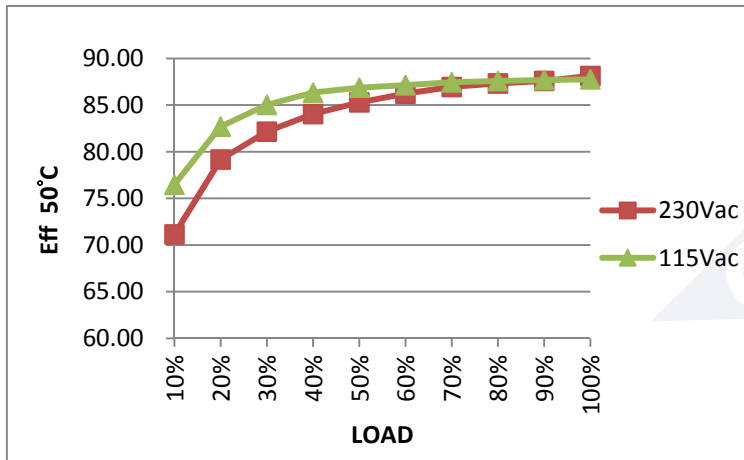
■ 總諧波失真(THD) (※Ta at 50°C)

GP-CVP060P-24V-T02 Model

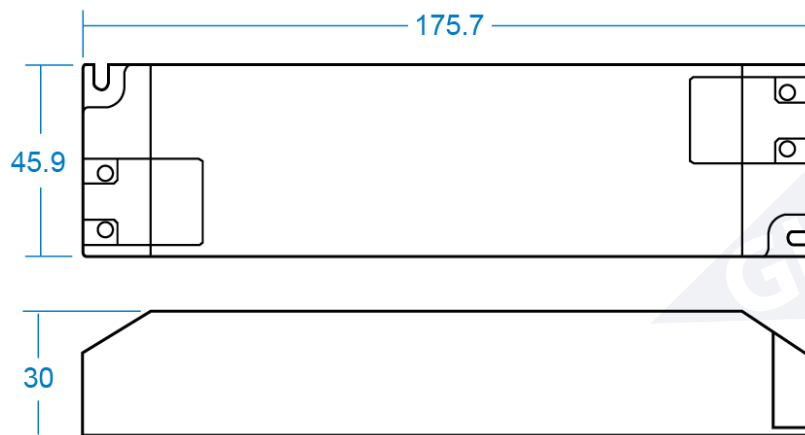


■ 效率與負載(※Ta at 50°C)

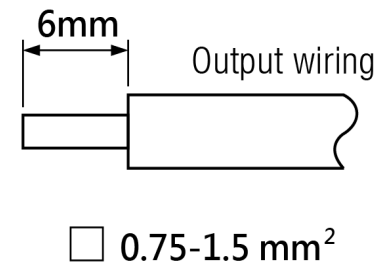
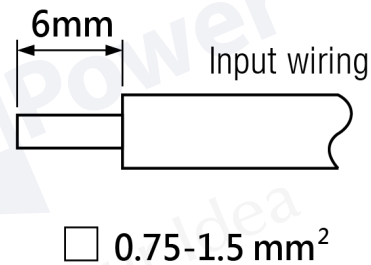
GP-CVP060P-24V-T02 Model



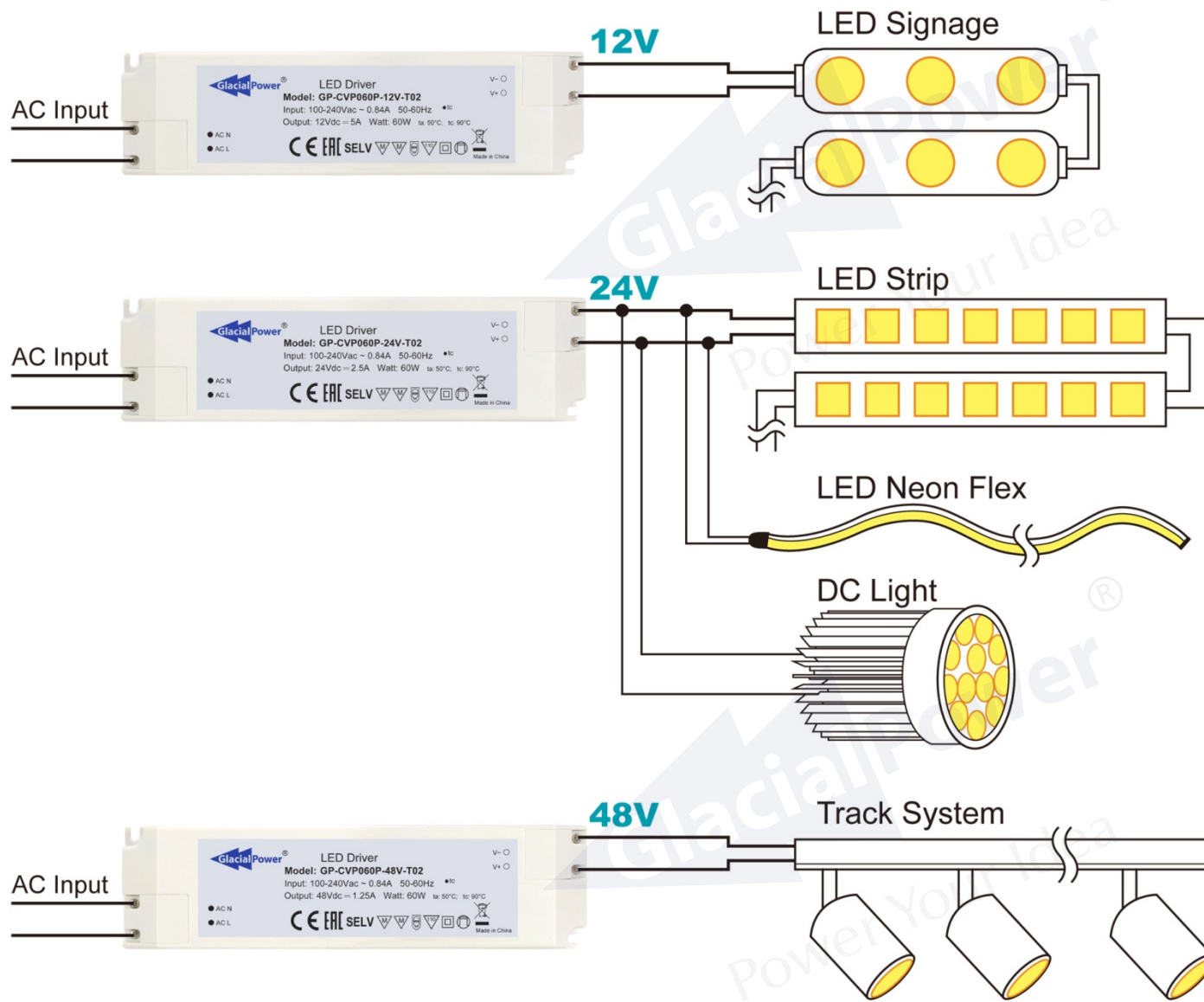
■ 產品尺寸



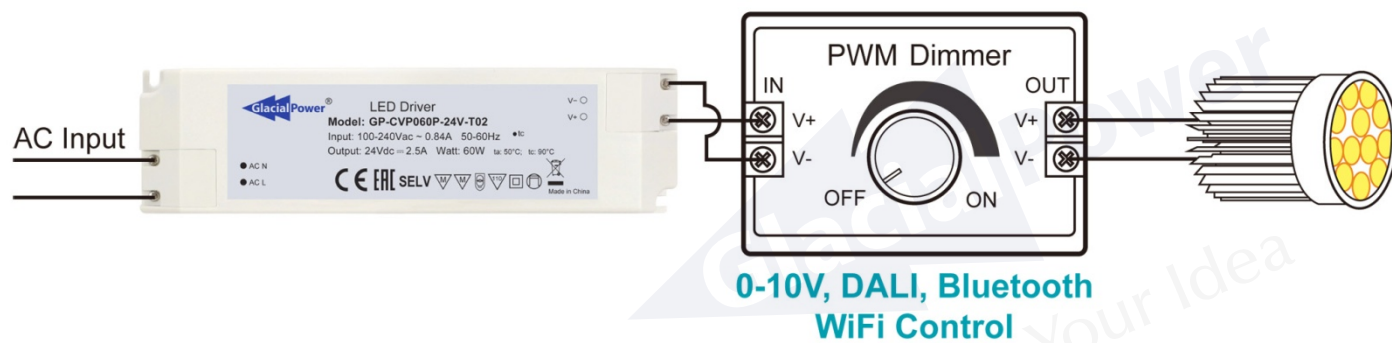
■ 輸入端與輸出端線徑



## ■ 應用 1:



## ■ 應用 2:



■ 應用 3:



GlacialPower<sup>®</sup>  
Power Your Idea