

## Model: GP-CVP060N-12VL-P02 (60W/120V)

### 60W Constant Voltage LED Driver with Triac Dimming

#### ■ 產品特點

- 交流切相調光.
- 輸入範圍從 108VAC 到 132VAC.
- 恆壓模式，適用於 LED 燈帶電器.
- 與前緣和後緣 TRIAC 調光器配合使用.
- 全灌封適用於乾燥和潮濕的場所應用.
- 具備短路保護、過電壓、過電流、過溫度保護功能.
- IP65 設計，適用於室內或室外安裝.
- 2 年保修.
- 符合 RoHS 標準.

#### ■ 安規認證

FC IP65 cULus

#### ■ 產品尺寸

138 x 47 x 32 mm (LxWxH)

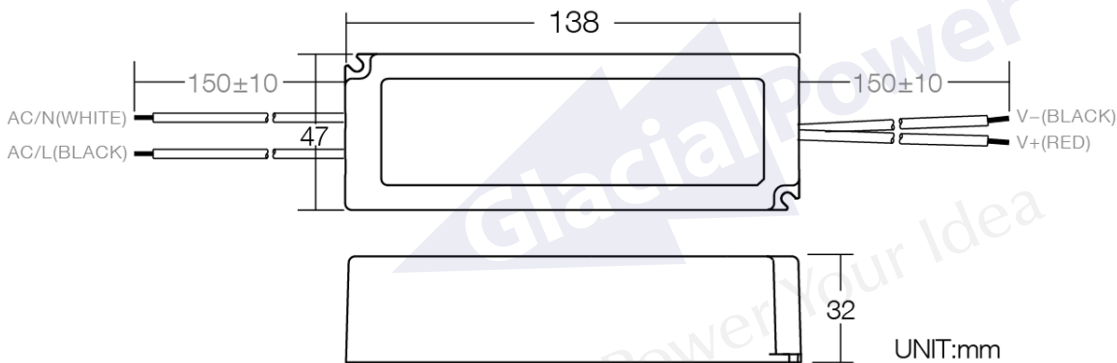


#### ■ 產品規格

Model No.		GP-CVP060N-12VL-P02
輸出	直流電壓	12VDC
	紋波和噪音(Max.) note.2	0.6Vp-p
	電壓精度	± 5%
	調光範圍	5%~100%
	額定電流	5A
	額定功率	60W
	效率(Typ.) note.1	83%
	啟動時間(Max.)	0.5S / 120VAC at full load
輸入	額定電壓	120VAC
	電壓範圍	108~132VAC
	頻率範圍	50/60 Hz
	交流電流 (Typ.)	1.2A at 120VAC
	功率因數	> 0.5 at 120VAC with full load.
	浪湧電流(Typ.)	Cold Start 55A (Td=568us measured at 50% Ipeak) at 120VAC
	斷路器可配置同型號 電源供應器數量	B type : 2 units (10A) / 3 units (16A) / 6 units (25A), C type : 4 units (10A) / 6 units (16A) / 10 units (25A), D type : 12 units (16A) / 20 units (25A) at 120VAC
	漏電流(Typ.)	<1mA / 120VAC
保護功能	過電壓	120% - 150% Output voltage limiting, auto-recovery
	過電流	120% - 150% Hiccup mode, recovers automatically after fault condition is removed
	過溫度	110°C - 120°C Temperature limiting, auto-recovery
	短路	Hiccup mode, recovers automatically after fault condition is removed

環境	操作溫度	-20°C ~ 50°C (Refer to output load derating curve)
	操作濕度	20% ~ 90% RH non-condensing.
	儲存溫度	-20 ~ +80°C
	儲存濕度	10% ~ 90% RH
安規和電磁兼容	安全標準	UL8750
	耐壓	I/P - O/P : 1.25K VAC
	隔離電阻	I/P-O/P : 100M ohms / 500VDC at 25°C
	電磁兼容標準 note.3	meet FCC PART15 CLASSB
其他	MTBF	100K hours min. @Ta=25°C
	尺寸(L x W x H); 重量	138 x 47 x 32 mm; 385g/pcs
Note	1. 所有未特別提及的參數均在 120V/60Hz 交流輸入、額定負載和 25°C 環境下測得溫度。 2. 紋波和噪聲是在 20MHz 帶寬示波器和 0.1uf 和 47uf 並聯電容器在 100%佔空比輸出下測量的。 3. 電源被認為是安裝在最終設備上的組件。 必須重新確認最終設備仍符合 EMC 指令。	

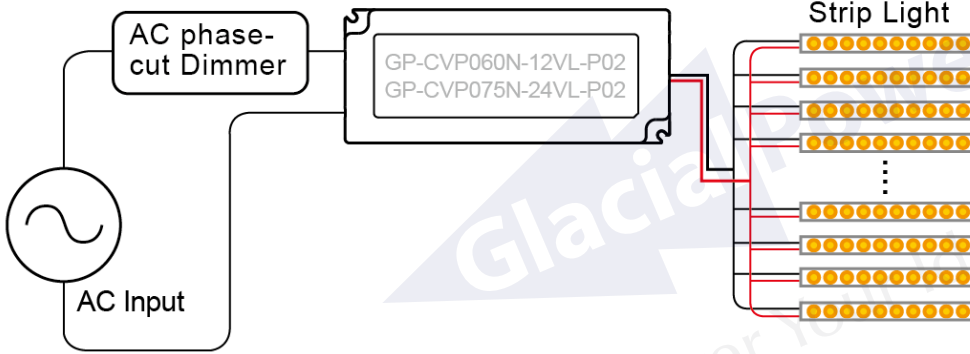
## ■ 產品尺寸



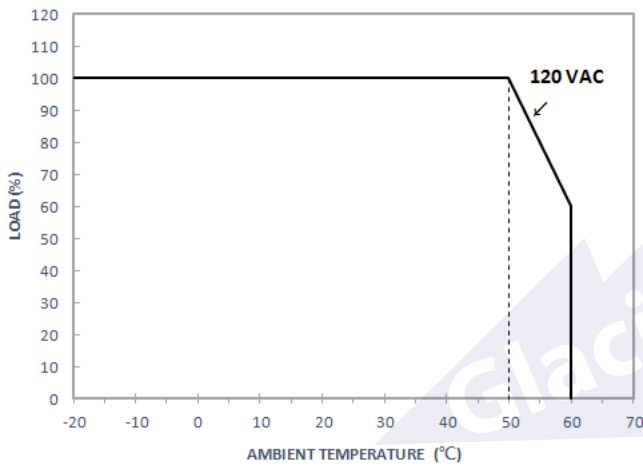
## ■ 調光器推薦

Brand	Parts NO.
LUTRON	SELV-300P-AL
LUTRON	SKYLARK S-600P
LUTRON	Diva DV-603
LUTRON	Dvia DVCL-153P

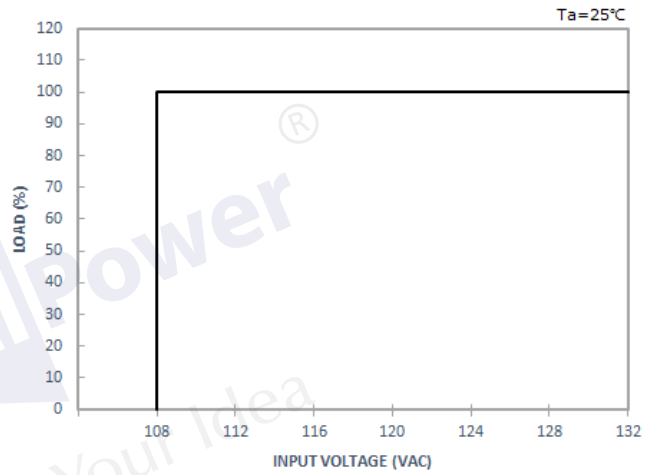
■ 接線圖



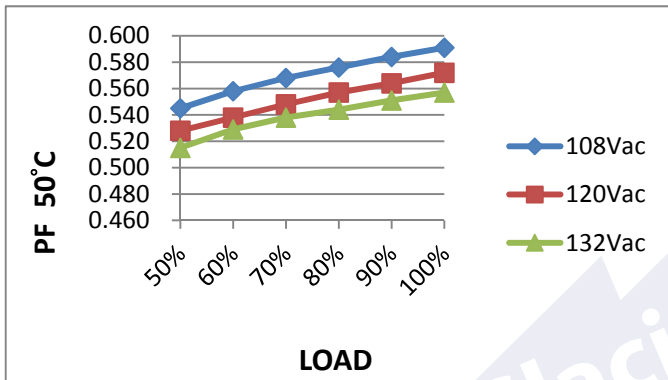
■ 降額曲線



■ 電源靜態特性



■ 功率因數(PF)特性(\*Ta at 50°C)



■ 效率與負載(\*Ta at 50°C)

