

Model: GP-CVP036N-xxV-T12 系列 (36W)

■ 產品特點

- 恆壓電源, 適合 LED 燈條, LED 電子廣告牌等相關運用.
- 全電壓工作區間(90VAC ~ 264VAC).
- 具備短路保護、過電流保護、過電壓保護、過溫度保護功能.
- 電源效率最高達 85% (230VAC 滿載).
- 空載消耗功率小於 0.5W (230VAC).
- 安規認證包括歐盟 CE、歐亞 EAC...等認證.
- 採用無鉛制程, 符合環保 RoHS 要求.
- 耐高溫塑料外殼, Class II 輸入, 無外殼接地端.

■ 安規認證

CE EAC SELV



■ 產品尺寸

96 x 44.3 x 30 mm (L x W x H)

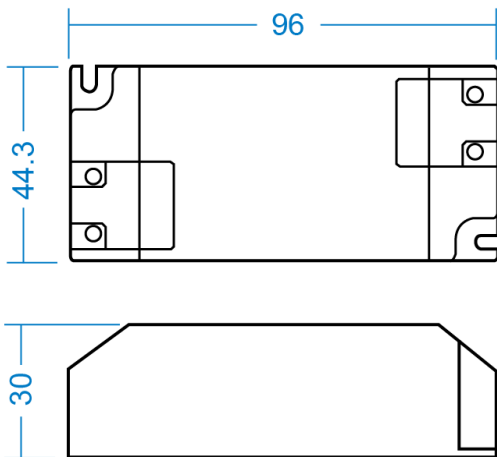


■ 產品規格

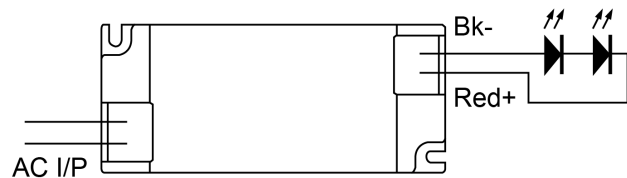
Model No.		GP-CVP036N-12V-T12	GP-CVP036N-24V-T12
輸出	直流電壓	12V	24V
	額定電流	0-3A	0-1.5A
	額定功率	36W	36W
	電壓精度	± 5%	± 5%
	紋波和噪音(Max.)note.2	180 mVp-p	240 mVp-p
	效率 (Min)	83% at 230VAC full load	85% at 230VAC full load
	啟動時間 (Max)	< 1S / 115VAC at full load / < 0.5S / 230VAC at full load	
輸入	額定電壓	100 ~ 240VAC 141 ~ 340VDC	
	電壓範圍	90 ~ 264VAC	
	頻率範圍	47 Hz ~ 63 Hz	
	交流電流 (Max.)	1A at 115VAC / 0.5A at 230VAC	
	浪湧電流 (Max.)	< 30A at 115VAC / < 60A at 230VAC	
	漏電流	< 0.25mA / 240VAC	
	空載消耗功率	< 0.5W at 230VAC	
保護功能	過電流	110% - 150% Constant current limiting, auto-recovery	
	短路	Hiccup mode, recovers automatically after fault condition is removed	
	過溫度	Shut down o/p voltage, recovers automatically after temperature goes down.	
	過電壓	13-18V	29-33V
	Protection type: Shut down o/p voltage, recovers automatically after voltage goes down.		

環境	操作溫度	-20°C ~ 40°C (Refer to output load derating curve)
	操作濕度	20% ~ 90% RH non-condensing.
	儲存溫度	-20 ~ +80°C
	儲存濕度	10% ~ 90% RH
安規和電磁兼容	安全標準	EN61347-1, EN61347-2-13;
	耐壓	I/P - O/P: 3.75K VAC
	隔離電阻	I/P - O/P: 100M ohms / 500VDC at 25°C
	EMI 傳導和輻射	meet Compliance to EN55015; FCC PART15 CLASSB
線材	輸入端	2P screw terminal block
	輸出端	2P screw terminal block
其他	MTBF	100K hours min. @Ta=25 °C
	尺寸(L x W x H); 重量	96 x 44.3 x 30mm; 150g/pcs
Note.	<p>1. 所有未特別提及的參數均在 230VAC 輸入、額定負載和 25°C 環境溫度下測得。</p> <p>2. 紋波和噪聲是在 20MHZ 帶寬示波器和 0.1uF 和 47uF 並聯電容下測量的。</p> <p>3. 電源被認為是安裝在最終設備上的組件。</p> <p>必須重新確認最終設備仍符合 EMC 指令。</p>	

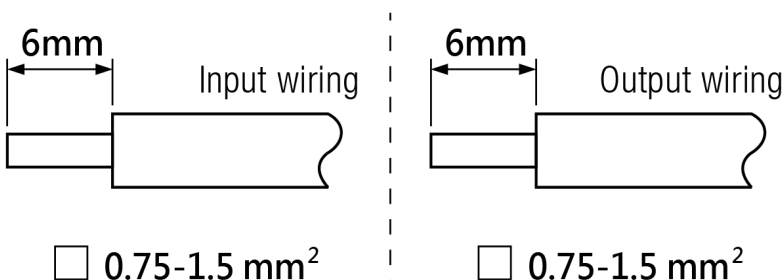
■ 產品尺寸



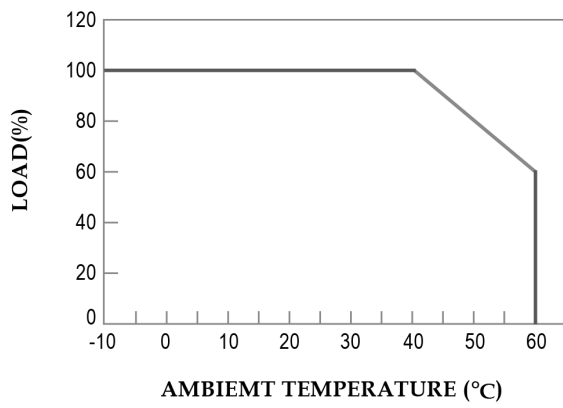
■ 接線圖



■ 輸入端與輸出端線徑



■ 降額曲線



■ 電源靜態特性

