

Model: GP-CVP024N-xxV-P02 系列 (24W)

■ 產品特點

- 恆壓電源，全電壓工作區間(90VAC ~ 264VAC).
- 適用於 LED 燈條、燈箱廣告、仔納論、霓虹燈和櫥櫃燈等.
- 具備短路保護、過電流保護.
- 雷擊保護 2KV.
- 電源效率高達 88%.
- 空載消耗功率小於 0.5W(230VAC).
- 啟動時間小於 0.5 秒(230VAC).
- 全絕緣塑膠外殼.
- 電源體積小，適合安裝在燈箱或狹小空間內.

■ 安規認證



■ 產品尺寸

85 x 35 x 22mm (L x W x H)

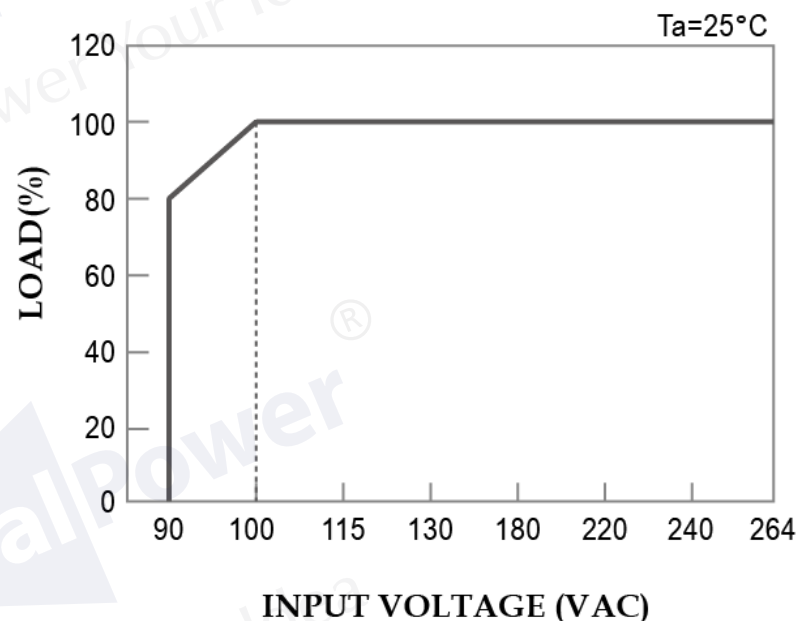
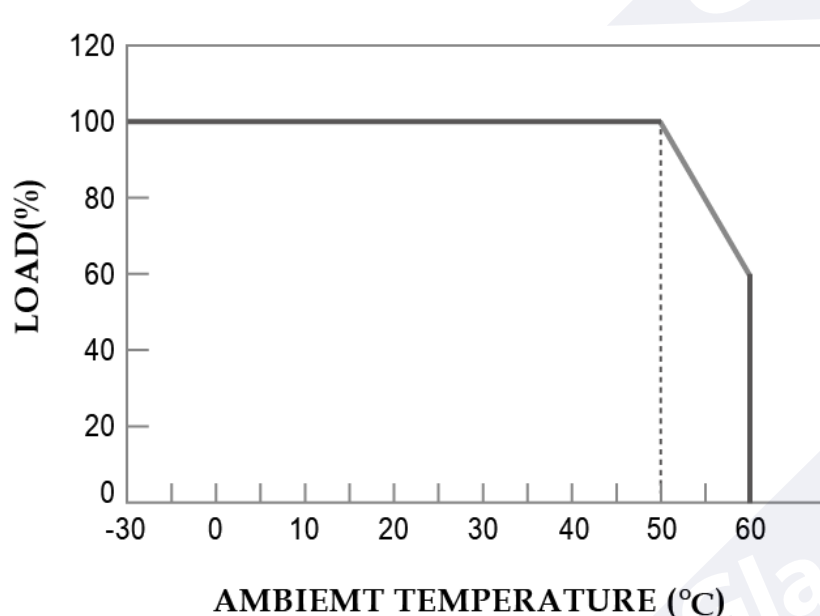


■ 產品規格

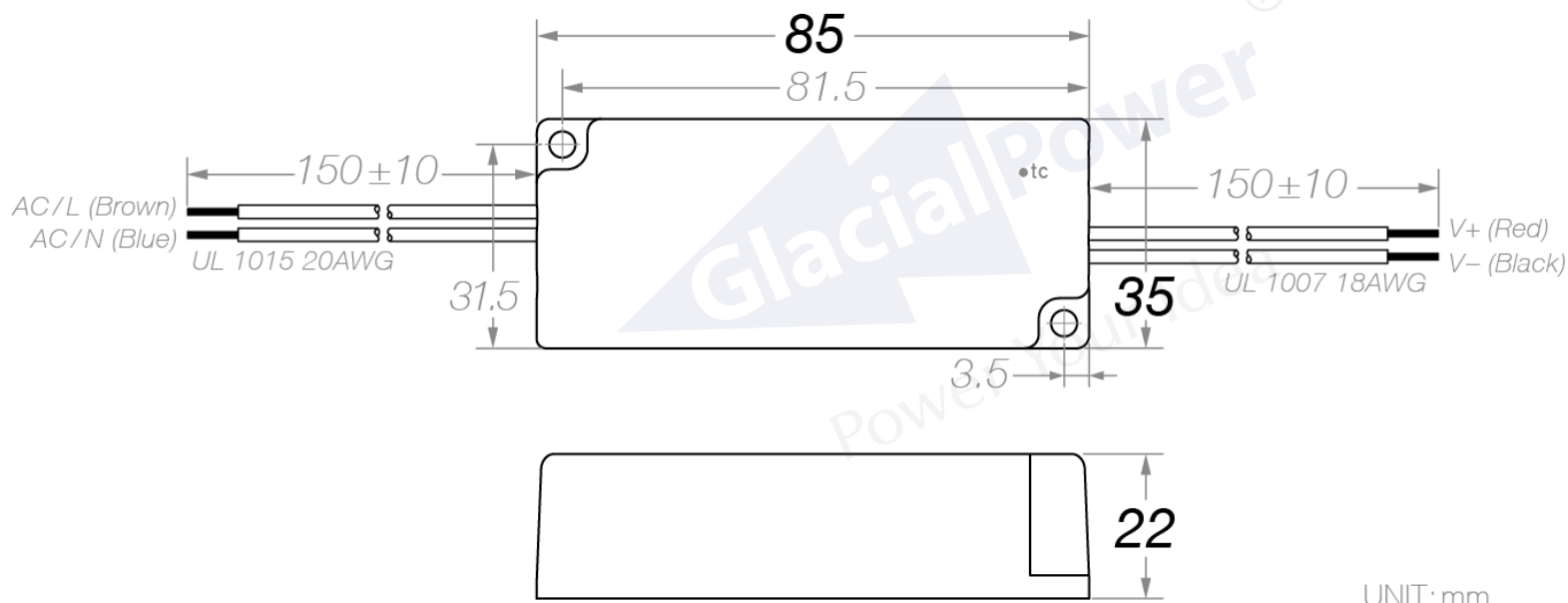
Model No.		GP-CVP024N-12V-P02	GP- CVP024N -24V-P02	GP- CVP024N -48V-P02
輸出	直流電壓	12V	24V	48V
	額定電流	0~2A	0~1A	0~0.5A
	額定功率	24W	24W	24W
	紋波和噪音(Max.) Note.2	240mV	280mV	320mV
	效率(Typ.) 230VAC	88%	88%	88%
	電壓精度 Note.3	± 5%	± 5%	± 5%
	啟動時間(Max.)	≤ 0.5S at 230VAC, full load.		
輸入	額定電壓	100 ~ 240VAC 141~340VDC		
	電壓範圍	90 ~ 264VAC		
	頻率範圍	47 Hz ~ 63 Hz		
	交流電流 (Max.)	0.48A at 115VAC / 0.30A at 230VAC		
	浪湧電流 (Typ.)	Cold Start 50A (Td=250us measured at 50% Ipeak) at 230VAC		
	斷路器可配置同型號 電源供應器數量	B type : 6 units (10A) / 10 units (16A) / 16 units (25A), C type : 11 units (10A) / 17 units (16A) / 27 units (25A), D type : 26 units (16A) / 41 units (25A) at 230VAC		
	漏電流	<1mA at 230VAC		
	空載消耗功率	< 0.5W at 230VAC (0.2W Typ.)		
保護功能	過電流	2.2A~3A	1.1A~1.5A	0.55A~0.75A
		Type: Hiccup mode (Auto recover after fault condition disappeared).		
	短路	Type: Hiccup mode (Auto recover after fault condition disappeared).		

環境	操作溫度	-30°C ~ 50°C (Refer to output load de-rating curve).
	操作濕度	20% ~ 90% RH non-condensing.
	儲存溫度	-30 ~ +50°C
	儲存濕度	10% ~ 90% RH
	振動	10~500 Hz, 2G 10 min./1 cycle, period for 60 min. each along X, Y, Z axes.
安規和電磁兼容	安全標準	EN62368-1
	耐壓	I/P-O/P: 3.75KVAC
	隔離電阻	I/P-O/P :100M ohms / 500V DC at 25°C
	EMI 傳導和輻射	Compliance to EN55032
	諧波電流	Compliance to EN61000-3-2, EN61000-3-3
	EMS 免疫	Compliance to EN61000-4-2,3,4,5,6,11
其他	MTBF	50K hours min. MIL-HDBK-217F(50°C)
	尺寸(L x W x H); 重量	85 x 35 x 22mm; 115 g/pcs
Note	<ol style="list-style-type: none"> 1. 所有未特別提及的規格均在 230VAC 滿載和 25°C 環境溫度下測量。 2. 紋波和噪聲是在 20MHz 帶寬下使用 12"雙絞線以 0.1uf 和 47uf 並聯電容器端接的方式測量的。 3. 電壓容差：包括線路調節、負載調節和設置容差。 4. 電源被認為是安裝在最終設備上的組件。 必須重新確認最終設備仍符合 EMC 指令。 	

■ 降額曲線



■ 產品尺寸



GP-CVP024N-12V-P02

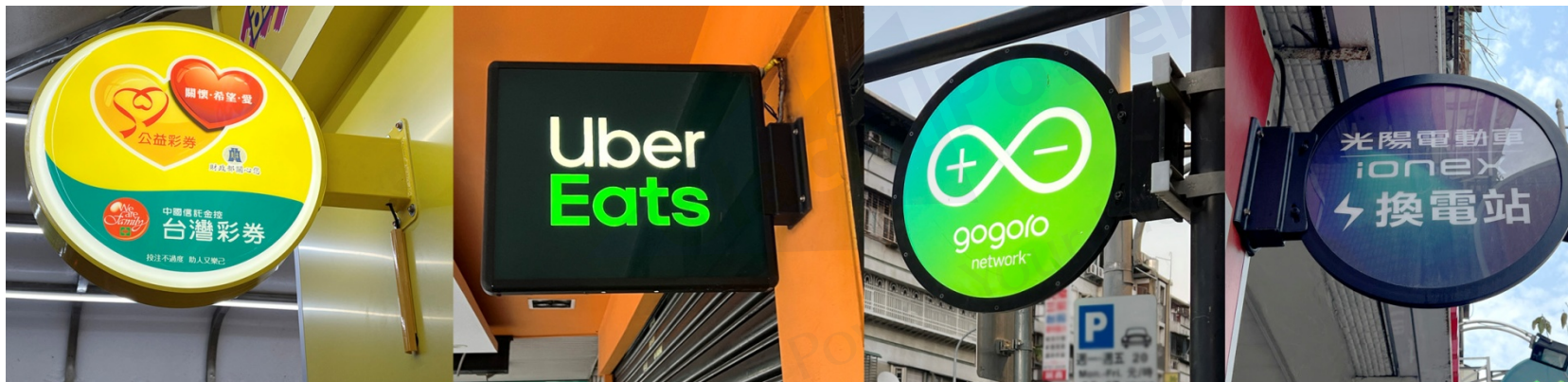


GP-CVP024N-24V-P02



GP-CVP024N-48V-P02

■ 應用 (適合燈箱或狹小空間)



■ 應用 (適合燈箱或狹小空間)



GlacialPower[®]
Power Your Idea

GlacialPower[®]
Power Your Idea