

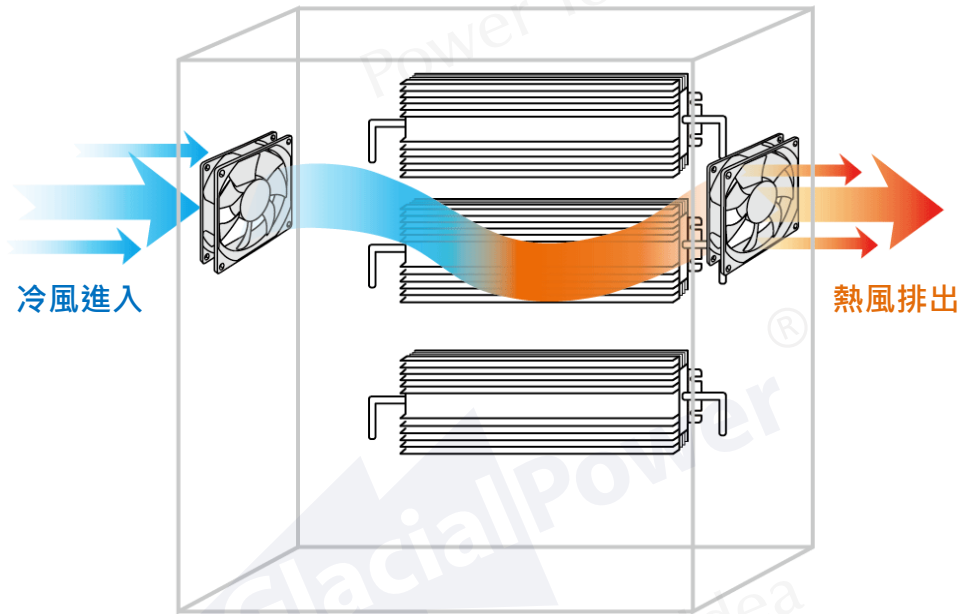


LED 電源安裝在配電箱內的建議指南,以確保配電箱內電子產品的壽命

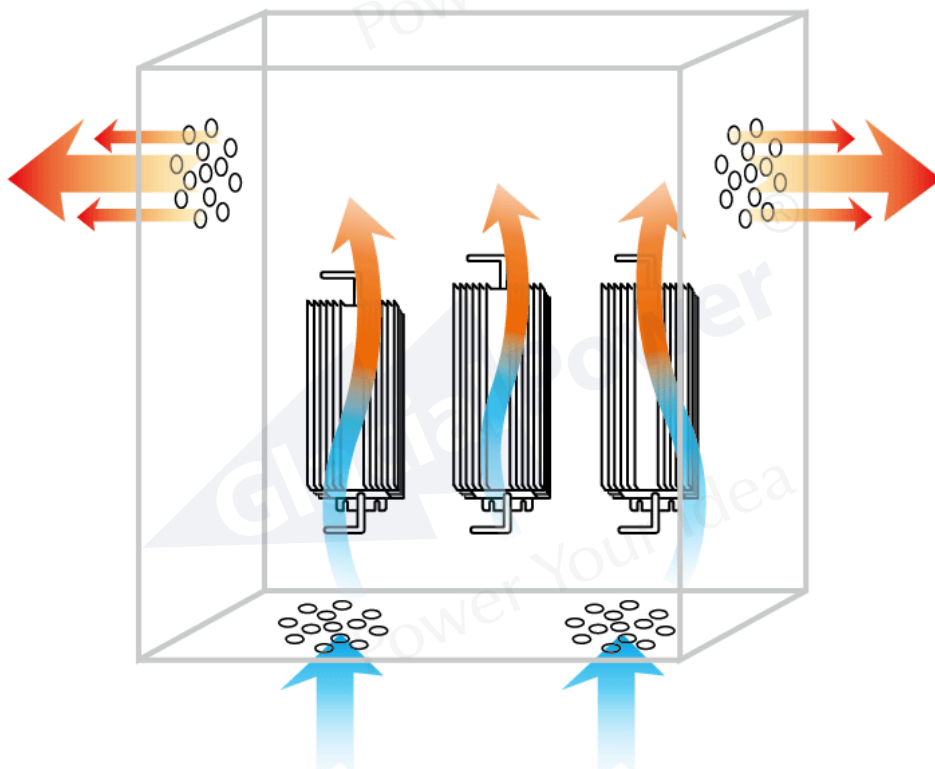
著作權人：洋鑫科技 2024.01.03

版權所有，請勿翻印 如需引用，請註明出處來源

■ 1) 配電箱上加裝排熱風扇強制將熱排出

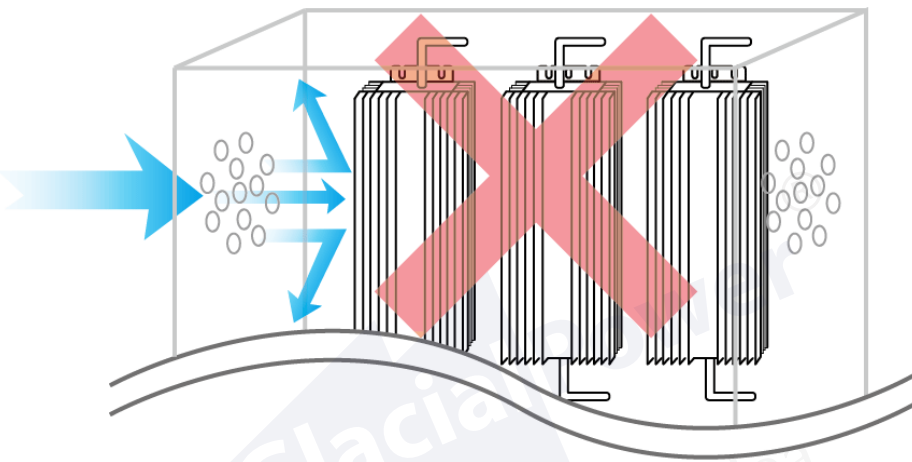
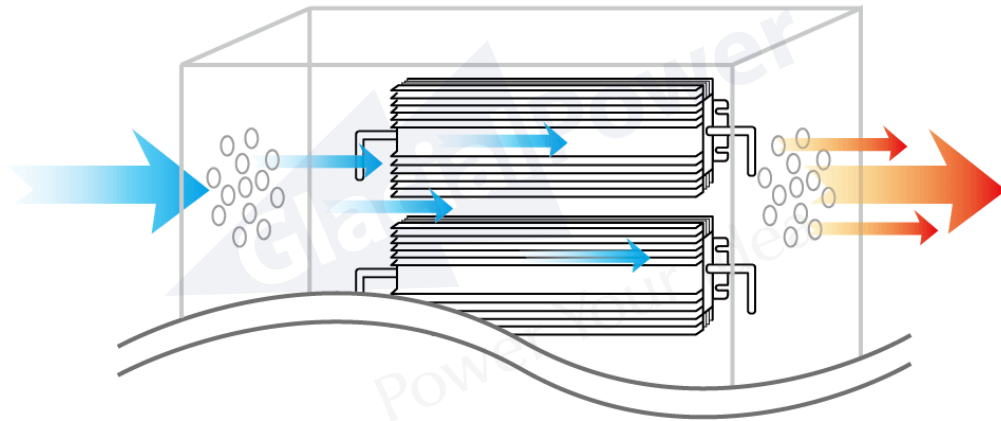


■ 2) 配電箱上打孔散熱，產生自然熱對流以進行散熱

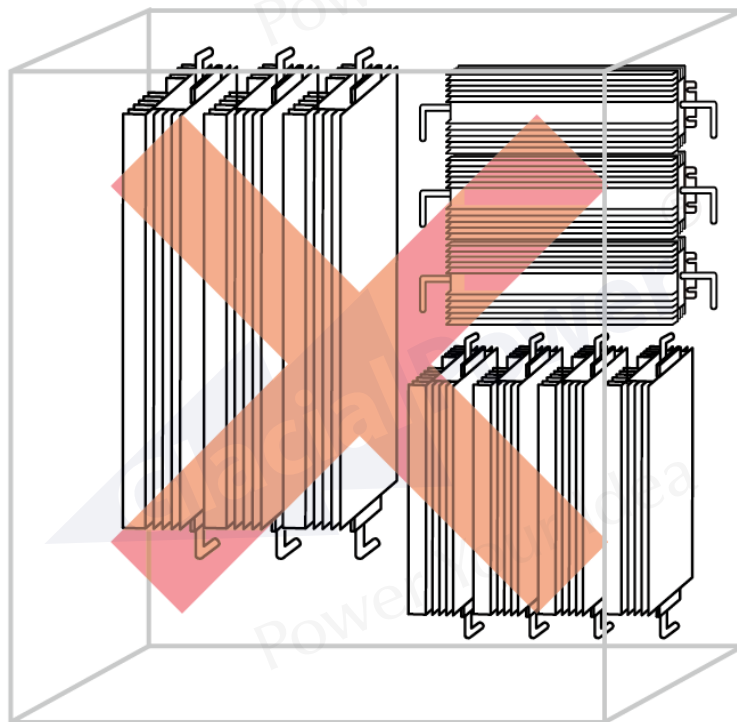




■ 3) LED 電源擺放位置要能夠順著風流的方向，不要逆向。



■ 4) LED 電源盡量避免安裝過於緊密，尤其是在沒有風扇的情況下





- 5) 產生熱源的電子產品背貼散熱貼布，藉由結合箱體進行散熱



散熱貼布-例如 <https://www.glacialtech.com/products/skd-TCP.htm>